

## ***Heizsysteme / Heating systems***

### ***Thermo 90 ST***

***Ersatzteilliste***

***Spare Parts List***

***Liste de pièces détachées***

***Parti di ricambio***

***Reservdelislista***



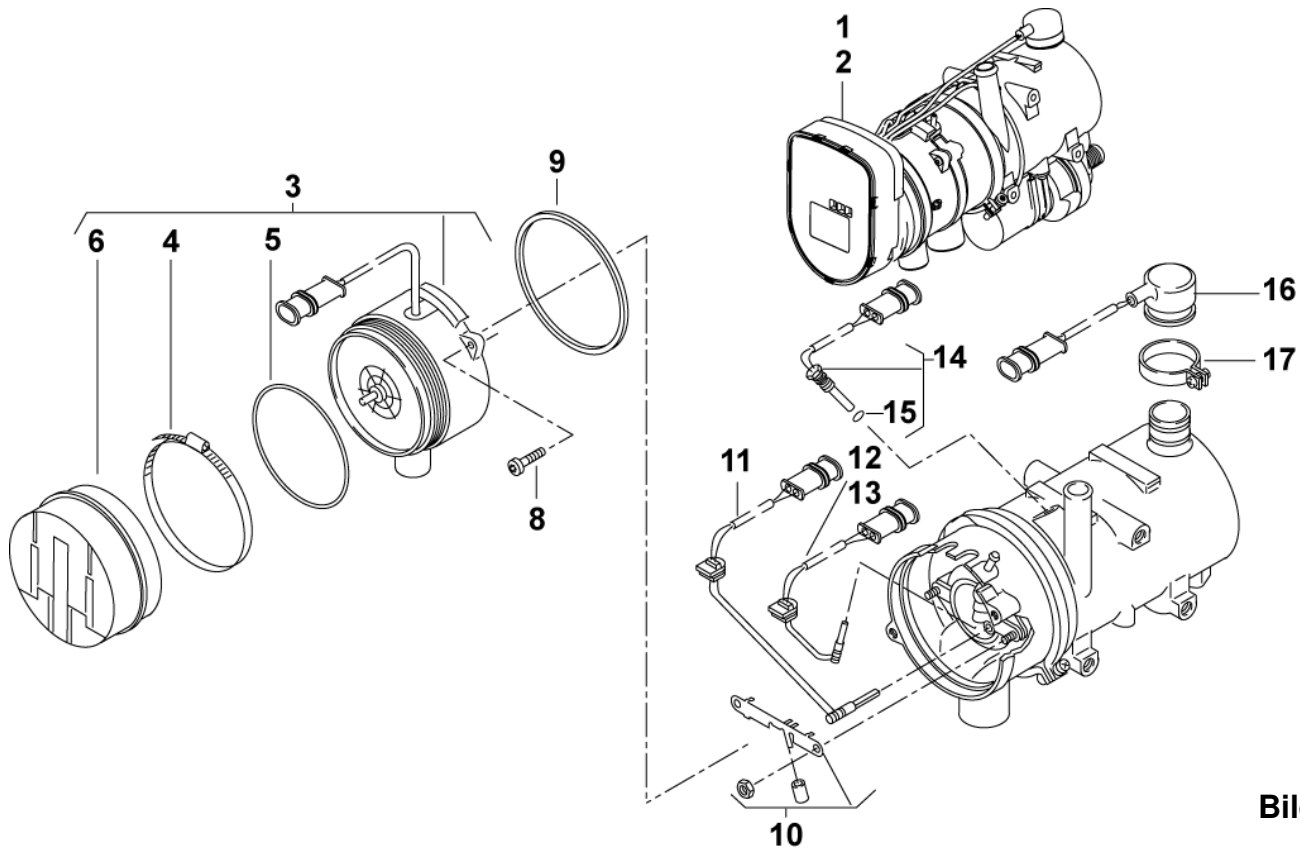
Replacement Heaters / Ersatz-Heizgeräte / Appareils de remplacement / Caldaie sostitutive / Reservvärmare	Bild/fig. 1
External parts for heater / Teile zum Heizgerät / Pièces pour appareil externe / Parti esterne di caldaia / Dela för värmare	Bild/fig. 1
Internal parts for heater / Interne Bauteile / Pièces pour appareil interne / Parti interne di caldaia / Dela för värmare	Bild/fig. 2
Dosing pump / Dosierpumpe / Pompe Doseur / Pompa Combustibile / Doseringspump	Bild/fig. 3
Electrical accessories / Elektrische Teile / Accessoires électriques / Accessori elettrici / Elektriska tillbehör	Bild/fig. 4
Mounting parts / Montageteile / Pièces de montage / Parti di montaggio / Mekaniska tillbehör	Bild/fig. 5
Parts of fuel supply / Teile zum Brennstoffsystem / Pièces afférentes au alimentation en combustible / Parti al circuito di alimentazione combustibile / Delar för bränslesystem	Bild/fig. 6
Parts of heating water system / Teile zum Heizwassersystem / Pièces afférentes au système d'eau chaude / Parti al circuito d'acqua / Delar för värme-vattensystemet	Bild/fig. 7
Parts of combustion air system / Teile zum Brennluftsystem / Pièces afférentes au système d'air comburant / Parti al sistema aria comburente / Delar för förbränningsluft-system	Bild/fig. 8
Parts of exhaust system / Teile zum Abgassystem / Pièces afférentes au système d'échappement / Parti al circuito fumi di scarico / Delar för avgassystemet	Bild/fig. 9
Separate installation of the circulating pump / Separater Einbau der Umwälzpumpe / Montage séparé de la pompe de circulation / Montaggio separato della pompa di circolazione / Separat monteringen av cirkulationspump	Bild/fig. 10
Special Versions DC / Sonderausführung DC / Versions spéciales DC / Versioni speciali DC / Specialutförande DC	Bild/fig. 11

Weitere Zubehörteile siehe Zubehörkatalog \ For additional accessory parts refer to the accessories catalogue \ Pour d'autres accessoires consulter le catalogue d'accessoires \ Per altri accessori consultare il catalogo relativo \ Flera tillbehördelar se tillbehörkatalog

	Thermo 90 ST.27		12 V	Diesel	Standard
Mit Temperaturbegrenzer					
	Thermo 90 ST.25		24 V	Diesel	Standard
Mit Temperaturbegrenzer					
	Thermo 90 ST.26		12 V	Benzin	Standard
Mit Temperaturbegrenzer					
	Thermo 90 ST.32		24 V	Diesel	Chiller-Boot
Mit Temperaturbegrenzer					
	Thermo 90 ST.31		12 V	Diesel	Chiller-Boot
Mit Temperaturbegrenzer					
	Thermo 90 ST.35	(.30)	24 V	Diesel	DaimlerChrysler
Mit Temperaturbegrenzer					

# Thermo 90 ST

Replacement Heaters / Ersatz-Heizgeräte / Appareils de remplacement / Caldaie sostitutive / Reservvärmare

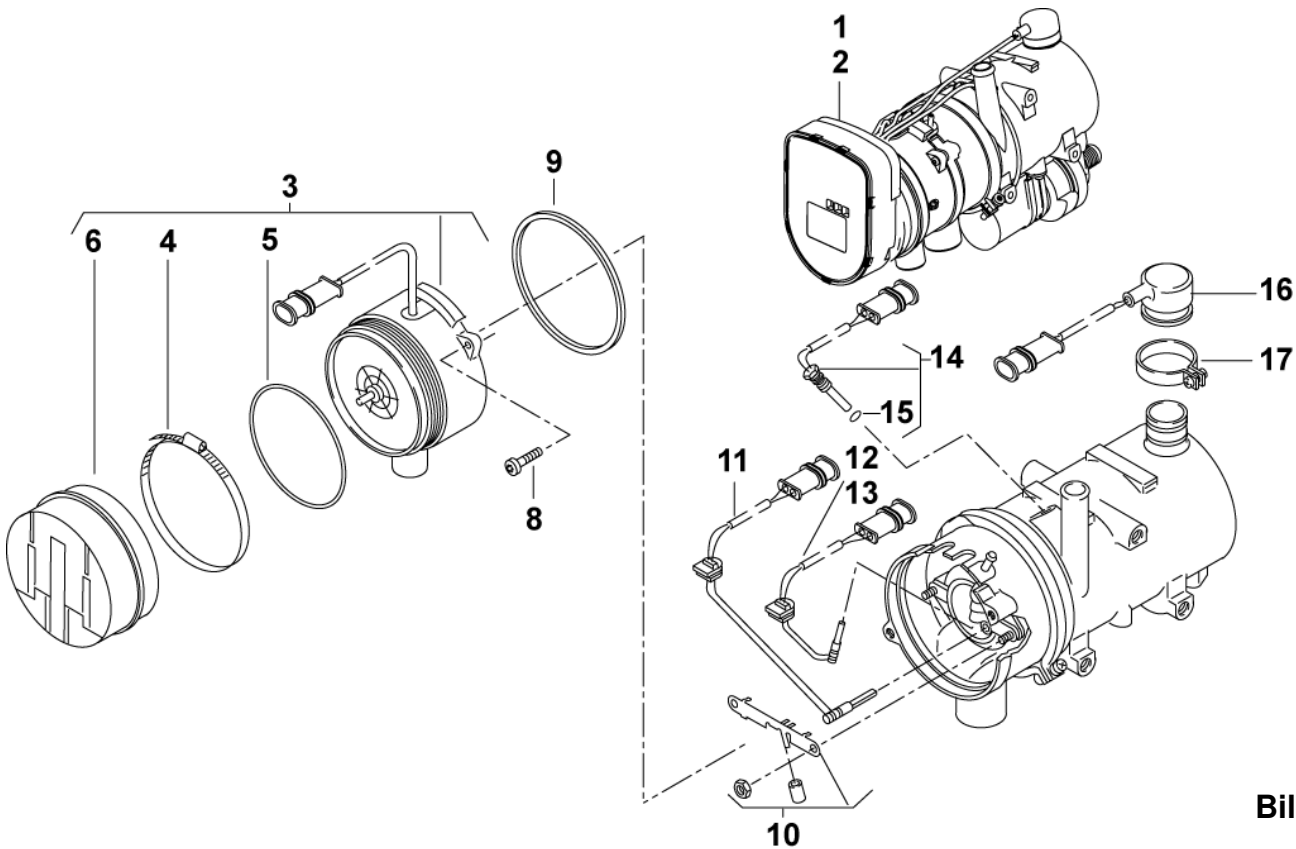


Bild/fig. 1

Pos. Item Repère Pos.	Stück Quantity Pezzi Antal	Benzin   Diesel Petrol   Diesel	Bestell_nr. Part no. Référence No. di. cat. Best. nr.	Benennung	Description Désignation	Denominazione Benämning	Bemerkungen Remarks Remarques Note Anmärking
1	1	<input type="checkbox"/> <input checked="" type="checkbox"/>	9010623A	<b>Ersatz-Heizgerät Thermo 90 ST.27, 12V Diesel</b>	replacement heater Thermo 90 ST.27, 12V Diesel riscaldatore di ricambio Thermo 90 ST.27, 12V Diesel	appareil de rechange Thermo 90 ST.27, 12V Diesel reserv-värmare Thermo 90 ST.27, 12V Diesel	
1	1	<input type="checkbox"/> <input checked="" type="checkbox"/>	9010624A	<b>Ersatz-Heizgerät Thermo 90 ST.25, 24V Diesel</b>	replacement heater Thermo 90 ST.25, 24V Diesel riscaldatore di ricambio Thermo 90 ST.25, 24V Diesel	appareil de rechange Thermo 90 ST.25, 24V Diesel reserv-värmare Thermo 90 ST.25, 24V Diesel	
1	1	<input checked="" type="checkbox"/> <input type="checkbox"/>	9010625A	<b>Ersatz-Heizgerät Thermo 90 ST.26, 12V Benzin</b>	replacement heater Thermo 90 ST.26, 12V Benzin riscaldatore di ricambio Thermo 90 ST.26, 12V Benzin	appareil de rechange Thermo 90 ST.26, 12V Benzin reserv-värmare Thermo 90 ST.26, 12V Benzin	
2	1	<input type="checkbox"/> <input checked="" type="checkbox"/>	9011396B	<b>Ersatz-Heizgerät Thermo 90 ST.32, 24V Diesel</b>	replacement heater Thermo 90 ST.32, 24V Diesel riscaldatore di ricambio Thermo 90 ST.32, 24V Diesel	appareil de rechange Thermo 90 ST.32, 24V Diesel reserv-värmare Thermo 90 ST.32, 24V Diesel	Chiller-Boot
2	1	<input type="checkbox"/> <input checked="" type="checkbox"/>	9011397B	<b>Ersatz-Heizgerät Thermo 90 ST.31, 12V Diesel</b>	replacement heater Thermo 90 ST.31, 12V Diesel riscaldatore di ricambio Thermo 90 ST.31, 12V Diesel	appareil de rechange Thermo 90 ST.31, 12V Diesel reserv-värmare Thermo 90 ST.31, 12V Diesel	Chiller-Boot

# Thermo 90 ST

External parts for heater / Teile zum Heizgerät / Pièces pour appareil externe / Parti  
esterne di caldaia / Dela för värmare

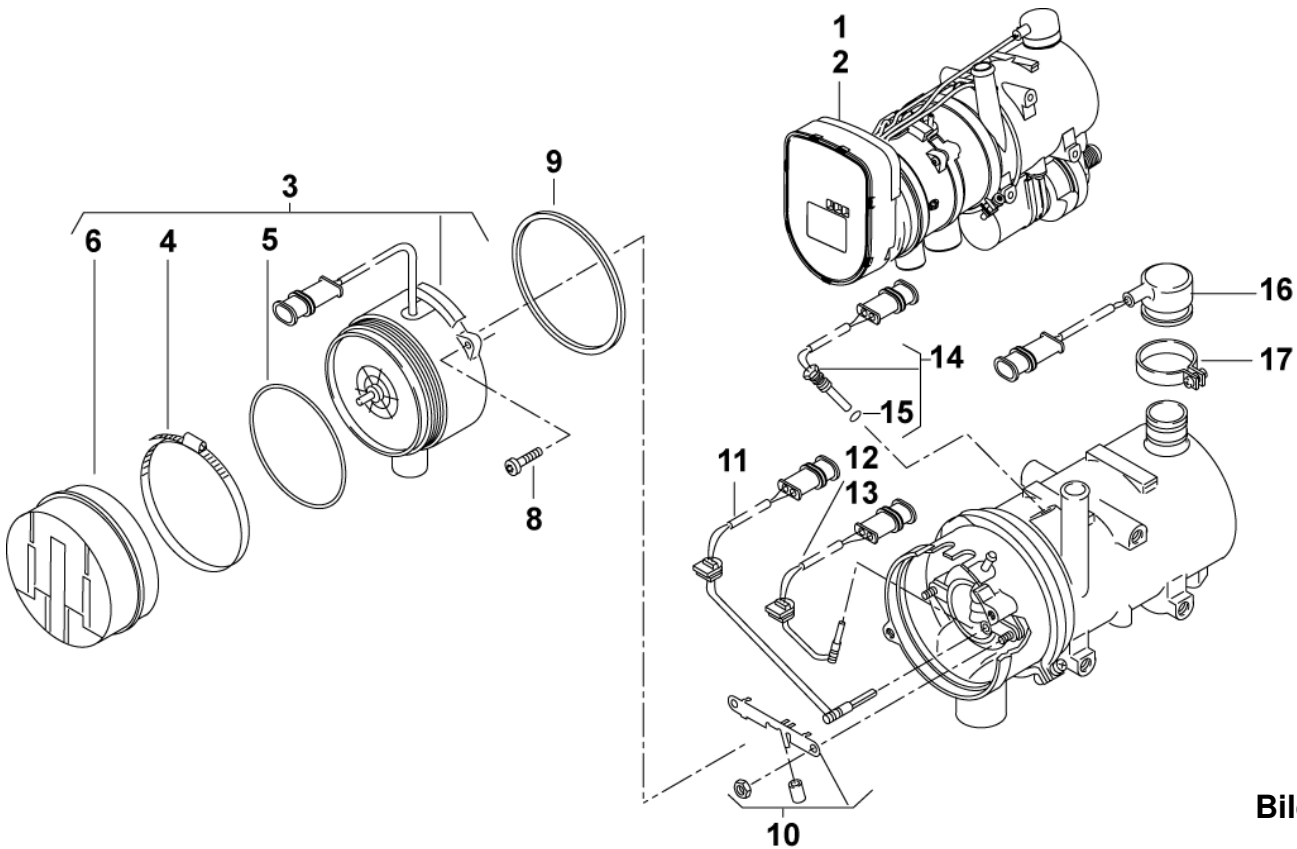


Bild/fig. 1

Pos. Item Repère Pos.	Stück Quantity Pezzi Antal	Benzin   Diesel Petrol   Diesel	Bestell_nr. Part no. Référence No. di. cat. Best. nr.	Benennung	Description Désignation	Denominazione Benämning	Bemerkungen Remarks Remarques Note Anmärking
3	1	<input type="checkbox"/>	<input checked="" type="checkbox"/>	9010621A	<b>Gebläse (Beutel) 24V</b>	fan (bag) 24V ventilatore (sacchetto) 24V	ventilateur (sachet) 24V bläster (sats) 24V
3	1	<input checked="" type="checkbox"/>	<input checked="" type="checkbox"/>	9010622A	<b>Gebläse (Beutel) 12V</b>	fan (bag) 12V ventilatore (sacchetto) 12V	ventilateur (sachet) 12V bläster (sats) 12V
4	1	<input checked="" type="checkbox"/>	<input checked="" type="checkbox"/>	1310876A	<b>Schlauchschelle 100-120 DIN 3017 D 100-120</b>	Hose clamp 100-120 DIN 3017 D 100-120 Fascettastringitubo 100-120 DIN 3017 D 100-120	Pince pour tuyau flexible 100- 120 DIN 3017 D 100-120 Slangklämma 100-120 DIN 3017 D 100-120
5	1	<input checked="" type="checkbox"/>	<input checked="" type="checkbox"/>	34888A	<b>Runddichtring DIN 3771 Ø 110 x 2</b>	gasket ring DIN 3771 Ø 110 x 2 guarnizione anulare DIN 3771 Ø 110 x 2	joint annulaire DIN 3771 Ø 110 x 2 o-ring DIN 3771 Ø 110 x 2
6	1	<input checked="" type="checkbox"/>	<input checked="" type="checkbox"/>	88067E	<b>Deckel</b>	end cover coperchio	couvercle lock
8		<input checked="" type="checkbox"/>	<input checked="" type="checkbox"/>	9011518A	<b>Taptite Linsenschraube DIN 7500 M5x20</b>	Taptite-self tapping screw DIN 7500 M5x20 Taptite-vite a testa cilindrica DIN 7500 M5x20	Taptite-vis parker à tête bombée DIN 7500 M5x20 Taptite-plåtskruv DIN 7500 M5x20
9	1	<input checked="" type="checkbox"/>	<input checked="" type="checkbox"/>	9005929A	<b>Formdichtring Øi109/Øa113 - 3dick</b>	gasket ring Øi109/Øa113 - 3dick guarnizione Øi109/Øa113 - 3dick	joint Øi109/Øa113 - 3dick o-ring Øi109/Øa113 - 3dick
11	1	<input checked="" type="checkbox"/>	<input checked="" type="checkbox"/>	9010617B	<b>Flämmwächter</b>	Flame detector (bag) Controllo fiamma (sacchetto)	Contrôleur de flammes (sachet) Flamvakt (sats)
12	1	<input checked="" type="checkbox"/>	<input checked="" type="checkbox"/>	9010615B	<b>Glühstift 12 V (Beutel)</b>	Pencil-type glow plug 12 V (bag) Bulbo di preriscaldamento 12 V (sacchetto)	Pointe de préchauffage 12 V(sachet) Glödstift 12 V (Sats)
13	1	<input type="checkbox"/>	<input checked="" type="checkbox"/>	9005931B	<b>Glühstift 24V (Beutel)</b>	pencil-type glow plug 24V (bag) bulbo di preriscaldamento 24V (sacchetto)	pointe de préchauffage 24V (sachet) glödstift 24V (sats)

# Thermo 90 ST

External parts for heater / Teile zum Heizgerät / Pièces pour appareil externe / Parti  
esterne di caldaia / Dela för värmare

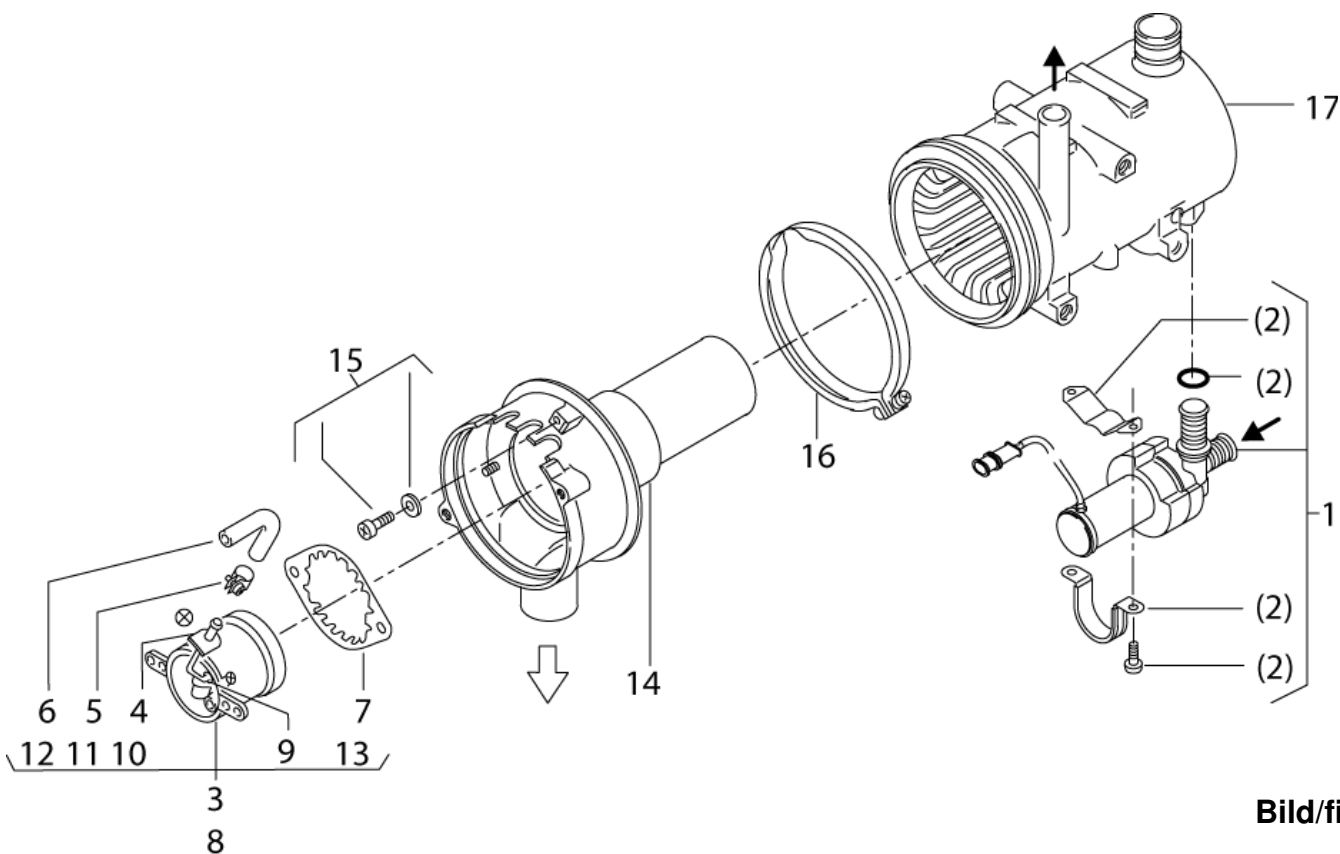


Bild/fig. 1

Pos. Item Repère Pos. Pos.	Stück Quantity Nombre Pezzi Antal	Benzin   Diesel Petrol   Diesel	Bestell_nr. Part no. Référence No. di. cat. Best. nr.	Benennung	Description Désignation	Denominazione Benämning	Bemerkungen Remarks Remarques Note Anmärking
14	1	<input checked="" type="checkbox"/> <input checked="" type="checkbox"/>	9010620A	<b>Temperaturfühler (Beutel)</b>	temperature sensor (bag) termosensore (sacchetto)	sonde thermique (sachet) temperatursensor (sats)	
15	1	<input checked="" type="checkbox"/> <input checked="" type="checkbox"/>	9011519A	<b>Runddichtring DIN 3770 Ø 7x2</b>	gasket ring DIN 3770 Ø 7x2 guarnizione anulare DIN 3770 Ø 7x2	joint annulaire DIN 3770 Ø 7x2 o-ring DIN 3770 Ø 7x2	
16	1	<input checked="" type="checkbox"/> <input checked="" type="checkbox"/>	9010616A	<b>Überhitzungsschutz (Beutel)</b>	overheat temperature (bag) limitatore termico (sacchetto)	limiter limiteur de température (sachet) överhettningsskydd (sats)	
17	1	<input checked="" type="checkbox"/> <input checked="" type="checkbox"/>	1320512A	<b>Schlauchschelle Ø 37</b>	hose clamp Ø 37 fascetta stringitubo Ø 37	collier de serrage Ø 37 slangklämma Ø 37	

# Thermo 90 ST

Internal parts for heater / Interne Bauteile / Pièces pour appareil interne / Parti interne di caldaia / Dela för värmare

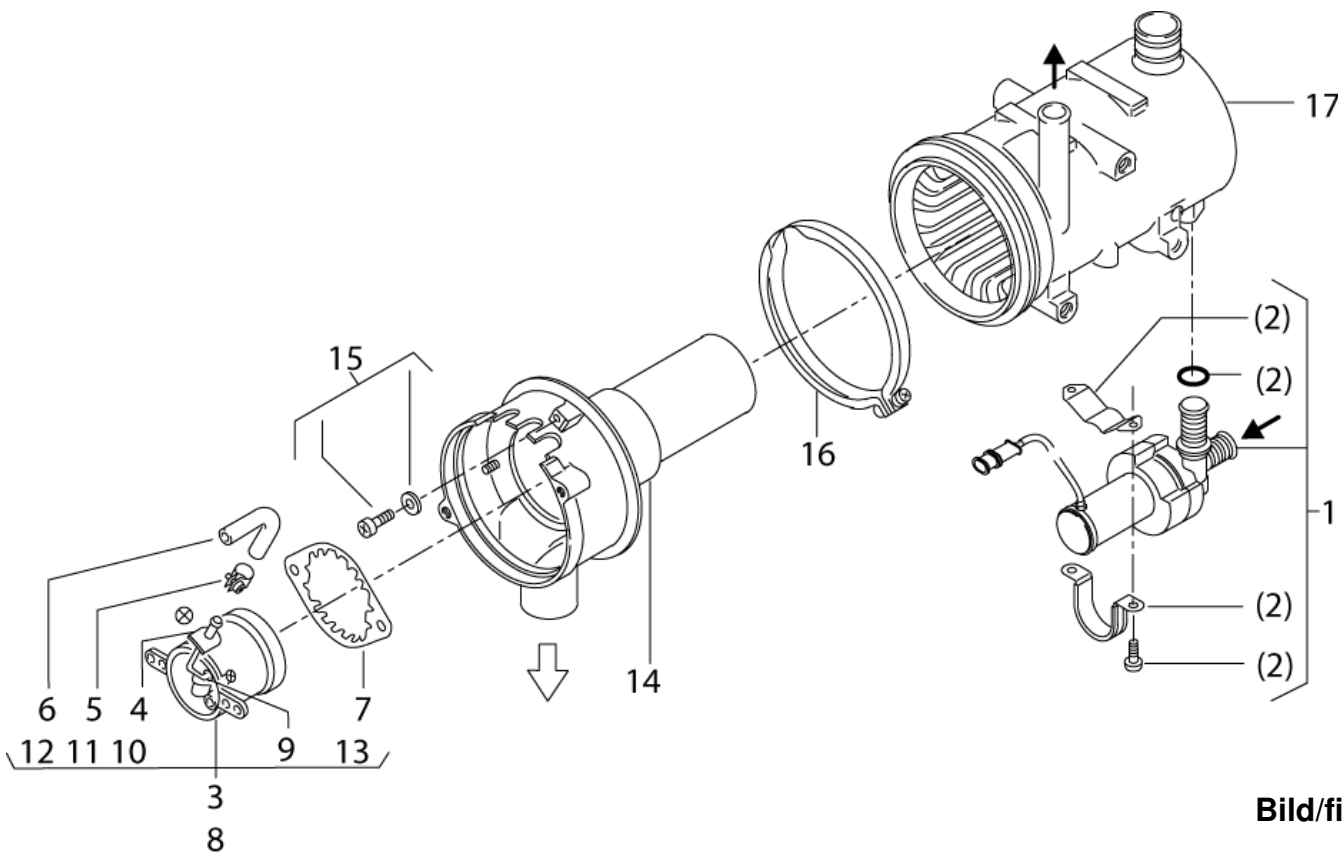


Bild/fig. 2

Pos. Item Repère Pos.	Stück Quantity Pezzi Antal	Benzin   Diesel Petrol   Diesel	Bestell_nr. Part no. Référence No. di. cat. Best. nr.	Benennung	Description Désignation	Denominazione Benämning	Bemerkungen Remarks Remarques Note Anmärking
1	1	<input type="checkbox"/> <input checked="" type="checkbox"/>	9010618A	<b>Umwälzpumpe U 4846 24V Anschluss-Ø 20</b>	circulating pump U 4846 24V Anschluss-Ø 20	pompe de circulation U 4846 24V Anschluss-Ø 20	Beutel mit Montageteilen / Bag with mounting parts / Sachet avec pièces de montage / Sacchetto con kit di montaggio / Påse med monteringsatts
					pompa circolazione U 4846 24V Anschluss-Ø 20	vattenpump U 4846 24V Anschluss-Ø 20	
1	1	<input checked="" type="checkbox"/> <input checked="" type="checkbox"/>	9010619A	<b>Umwälzpumpe U 4846 12V Anschluss-Ø 20</b>	circulating pump U 4846 12V Anschluss-Ø 20	pompe de circulation U 4846 12V Anschluss-Ø 20	Beutel mit Montageteilen / Bag with mounting parts / Sachet avec pièces de montage / Sacchetto con kit di montaggio / Påse med monteringsatts
					pompa circolazione U 4846 12V Anschluss-Ø 20	vattenpump U 4846 12V Anschluss-Ø 20	
2	1	<input checked="" type="checkbox"/> <input checked="" type="checkbox"/>	9011521A	<b>Montageteile für Umwälzpumpe</b>	Mounting parts for circulating pump	Pièces de montage pour circulateur	
					Parti di montaggio pompa a ricircolo	monteringsdelar för cirkulationspump	
3	1	<input checked="" type="checkbox"/> <input type="checkbox"/>	9010917A	<b>Brenner Benzin (Beutel)</b>	burner Petrol (bag) bruciatore Benzina (Sacchetto)	brûleur Essence (sachet) brännare Bensin (sats)	
4	1	<input checked="" type="checkbox"/> <input checked="" type="checkbox"/>	46374A	<b>Tülle</b>	socket passacavo	douille genomföring	
6	1	<input checked="" type="checkbox"/> <input checked="" type="checkbox"/>	34859C	<b>Kraftstoffschlauch Øi 4,5 / Øa 10,5</b>	fuel hose Øi 4,5 / Øa 10,5	tuyau Øi 4,5 / Øa 10,5	
					flessibile Øi 4,5 / Øa 10,5 90°-Krümmer / elbow 90° / coudée 90° / krök 90°	bränsleslang Øi 4,5 / Øa 10,5	
7	1	<input checked="" type="checkbox"/> <input checked="" type="checkbox"/>	1321029A	<b>Drallblende</b>	inlet guide plate diaframma di convogliamento	tôle deguidage räfflat bländskydd	
8	1	<input type="checkbox"/> <input checked="" type="checkbox"/>	9010916A	<b>Brenner Ferrotec Diesel (Beutel)</b>	burner Ferrotec Diesel (bag) bruciatore Ferrotec Gasolio (Sacchetto)	brûleur Ferrotec Gas-oil (sachet) brännare Ferrotec Diesel (sats)	
9	1	<input type="checkbox"/> <input checked="" type="checkbox"/>	83230A	<b>Dichtring</b>	gasket ring guarnizione	joint ring	

# Thermo 90 ST

Internal parts for heater / Interne Bauteile / Pièces pour appareil interne / Parti interne di caldaia / Dela för värmare

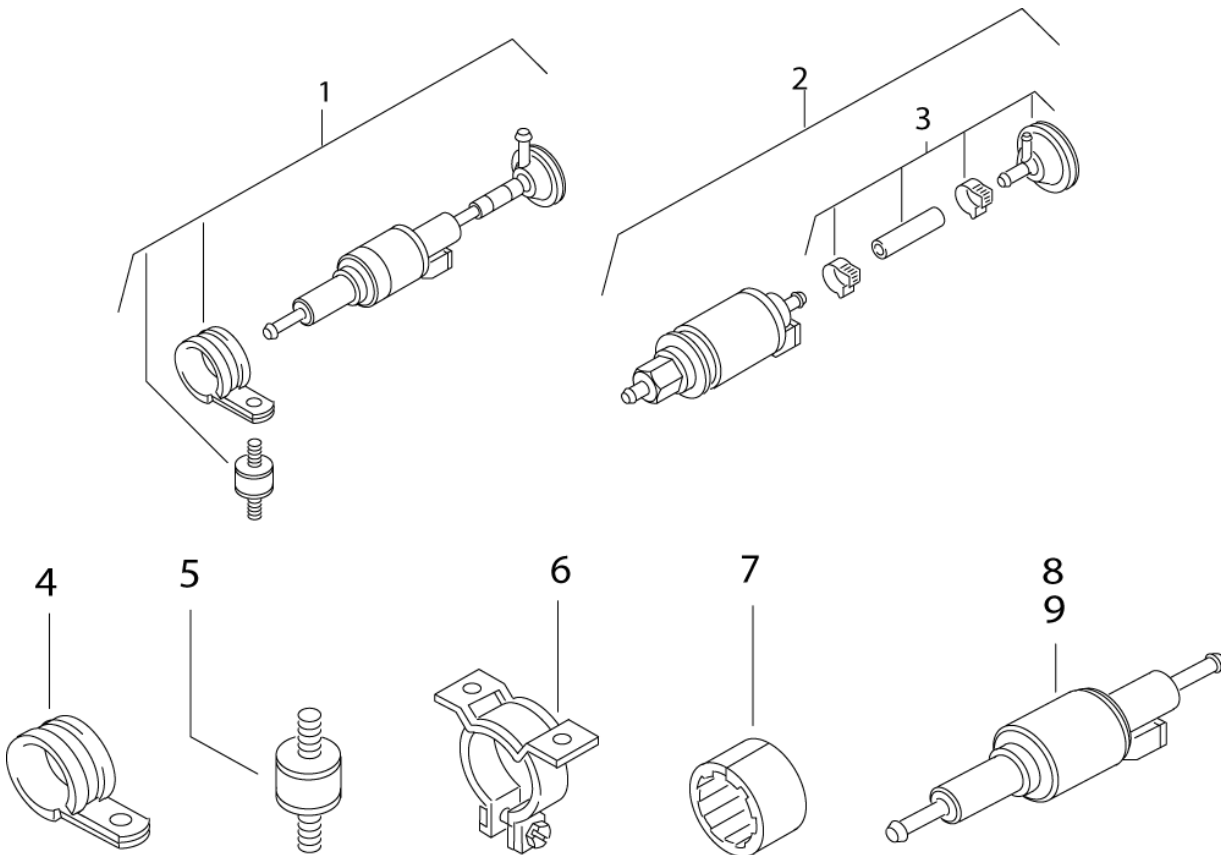


**Bild/fig. 2**

Pos. Item Repère Pos.	Stück Quantity Pezzi Antal	Benzin   Diesel Petrol   Diesel	Bestell_nr. Part no. Référence No. di. cat. Best. nr.	Benennung	Description Désignation	Denominazione Benämning	Bemerkungen Remarks Remarques Note Anmärking
14	1	<input checked="" type="checkbox"/> <input checked="" type="checkbox"/>	82415B	<b>Brennerkopf</b>	Burner head Turbolenziatore	Chambre de combustion Brännarhuvud	
15		<input checked="" type="checkbox"/> <input checked="" type="checkbox"/>	9011520A	<b>Befestigungsteile für Brennerkopf</b>	Mounting parts for burner head Parti di fissaggio testa bruciatore	Pièces de fixation pour tête de brûleur fästdelar för brännarhuvud	
16	1	<input checked="" type="checkbox"/> <input checked="" type="checkbox"/>	21295A	<b>V-Spannschelle Ø129</b>	tightening clamp Ø129 fascetta di fissaggio Ø129	collier de serrage Ø129 spännband Ø129	
17	1	<input checked="" type="checkbox"/> <input checked="" type="checkbox"/>	1317521A	<b>Wärmeübertrager Anschluss-Ø 20</b>	heat exchanger Anschluss-Ø 20 scambiatore di calore Anschluss-Ø 20	échangeur de chaleur Anschluss-Ø 20 värmväxlare Anschluss-Ø 20	

# Thermo 90 ST

Dosing pump / Dosierpumpe / Pompe Doseur / Pompa Combustibile / Doseringspump



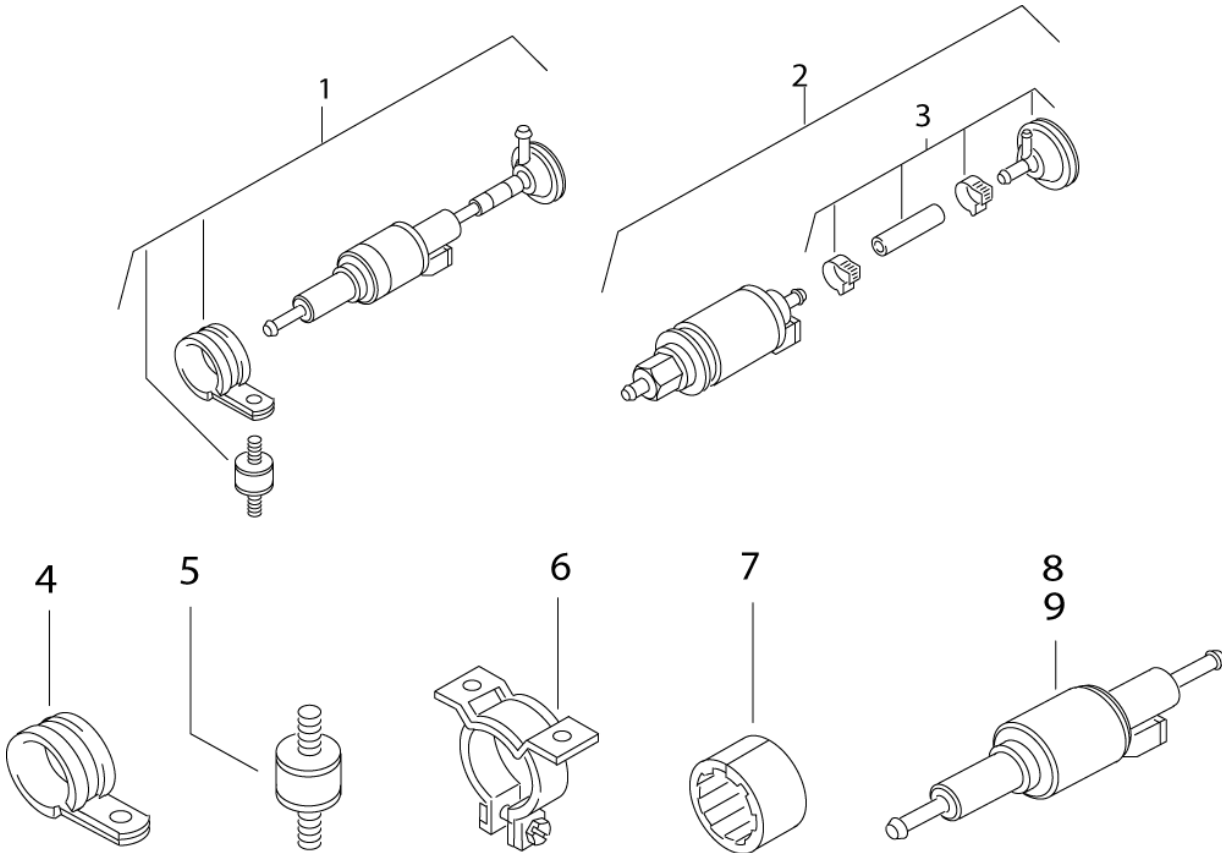
Bild/fig. 3

Pos. Item Repère Pos.	Stück Quantity Nombre Pezzi Antal	Benzin   Diesel Petrol   Diesel	Bestell_nr. Part no. Référence No. di. cat. Best. nr.	Benennung	Description Désignation	Denominazione Benämning	Bemerkungen Remarks Remarques Note Anmärking
1	1	<input type="checkbox"/> <input checked="" type="checkbox"/>	85155A	<b>Dosierpumpe DP 30.02 24V mit Dämpfer</b>	dosing pump 30.02 24V mit Dämpfer pompa combustibile 30.02	pompe doseur 30.02 24V mit Dämpfer doseringspump 30.02 24V mit Dämpfer	mit Dämpfer with damping device avec amortisseur con ammortizzatore med dämpare
1	1	<input checked="" type="checkbox"/> <input checked="" type="checkbox"/>	85567A	<b>Dosierpumpe DP 30.02 12V mit Dämpfer</b>	dosing pump 30.02 12V mit Dämpfer pompa combustibile 30.02	pompe doseur 30.02 12V mit Dämpfer doseringspump 30.02 12V mit Dämpfer	mit Dämpfer with damping device avec amortisseur con ammortizzatore med dämpare
2	1	<input type="checkbox"/> <input checked="" type="checkbox"/>	47901B	<b>Dosierpumpe 24 V</b>	Dosing pump 24 V	Pompe doseur 24 V	mit Dämpfer with damping device avec amortisseur con ammortizzatore med dämpare
2	1	<input checked="" type="checkbox"/> <input checked="" type="checkbox"/>	82553B	<b>Dosierpumpe 12 V</b>	Pompa combustibile 24 V Dosing pump 12 V	Doseringspump 24 V Pompe doseur 12 V	mit Dämpfer with damping device avec amortisseur con ammortizzatore med dämpare
3	1	<input checked="" type="checkbox"/> <input checked="" type="checkbox"/>	478814	<b>Membrandämpfer (beutel)</b>	Pompa combustibile 12 V Membrane damping device (bag) Ammortizzatore a membrana (sacchetto)	Amortisseur à membrane (sachet) Membrandämpare (sats)	
4	1	<input checked="" type="checkbox"/> <input checked="" type="checkbox"/>	21499A	<b>Rohrschelle Ø 35mm</b>	Pipe clamp Ø 35mm Fascetta di serraggio Ø 35mm	collier de fixation Ø 35mm Rörklämma Ø 35mm	
5	1	<input checked="" type="checkbox"/> <input checked="" type="checkbox"/>	1320493A	<b>Schwingmetallpuffer M8</b>	Anti vibration mount M8 Antivibrante in gommo-metallo M8	Silentbloc en métalcaoutchouc M8 Vibrationsdämpare M8	
6		<input checked="" type="checkbox"/> <input checked="" type="checkbox"/>	255149	<b>Spannschelle mit loser Konsole</b>	Clamp fascetta	collier de serrage spännklämma	wahlweise zu / alternative for / alternative pour / alternativa per / alternativ Pos. 11
7	1	<input checked="" type="checkbox"/> <input checked="" type="checkbox"/>	1321061A	<b>Zwischenlage</b>	Rubber mounting spessore	fourreau gummiband	wahlweise zu / alternative for / alternative pour / alternativa per / alternativ Pos. 11
8	1	<input type="checkbox"/> <input checked="" type="checkbox"/>	1320292A	<b>Dosierpumpe 12 V</b>	Dosing pump 12 V pompa combustibile 12 V	Pomp doseur 12 V Doseringspump 12 V	



# Thermo 90 ST

Dosing pump / Dosierpumpe / Pompe Doseur / Pompa Combustibile / Doseringspump

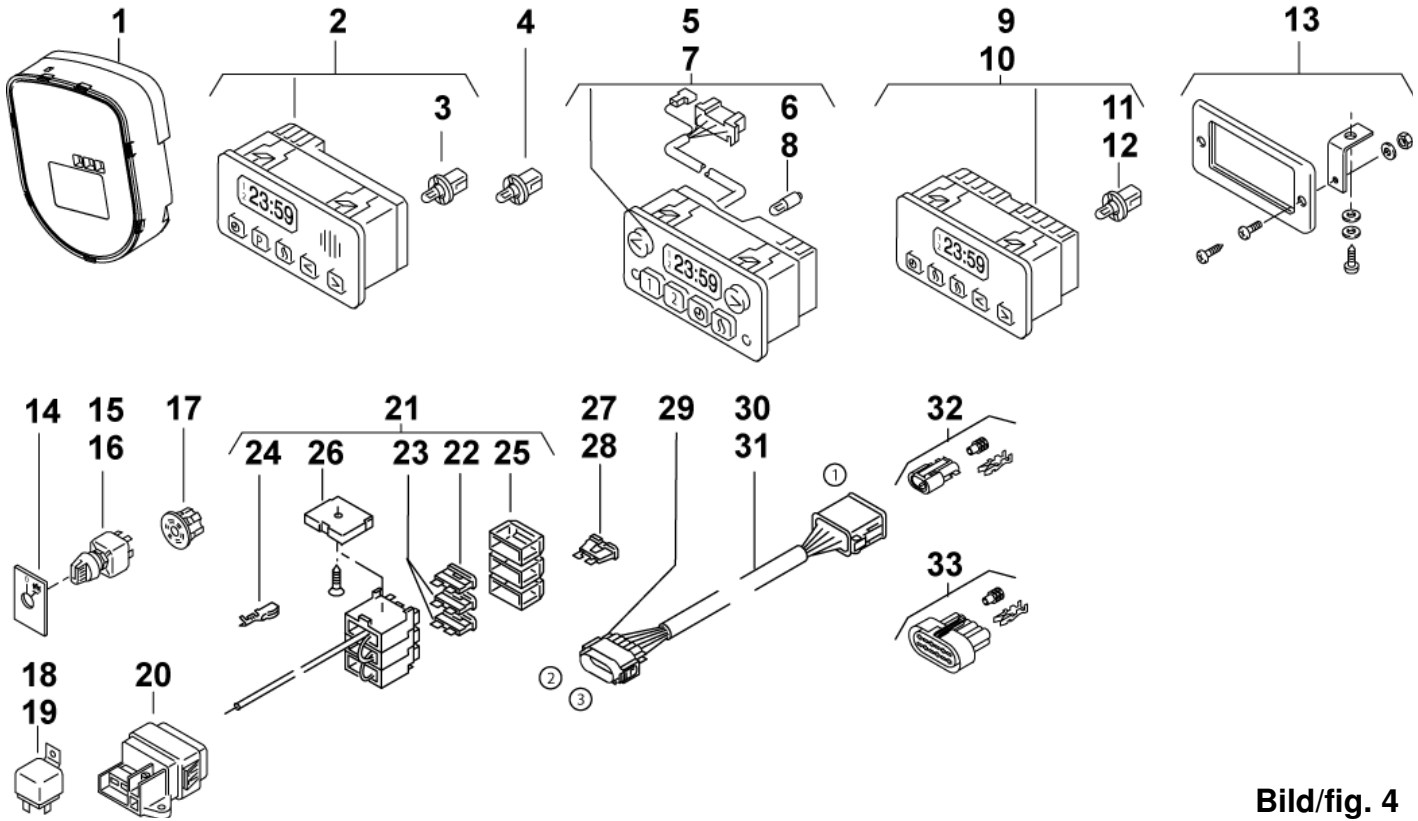


**Bild/fig. 3**

Pos. Item Repère Pos. Pos.	Stück Quantity Nombre Pezzi Antal	Benzin   Diesel Petrol   Diesel	Bestell_nr. Part no. Référence No. di. cat. Best. nr.	Benennung	Description Désignation	Denominazione Benämning	Bemerkungen Remarks Remarques Note Anmärking
9	1	<input type="checkbox"/> <input checked="" type="checkbox"/>	1320294A	<b>Dosierpumpe 24 V</b>	Dosing pump 24 V Pompa combustibile 24 V	Pompe doseur 24 V Doseringspump 24 V	

# Thermo 90 ST

Electrical accessories / Elektrische Teile / Accessoires électriques / Accessori elettrici / Elektriska tillbehör

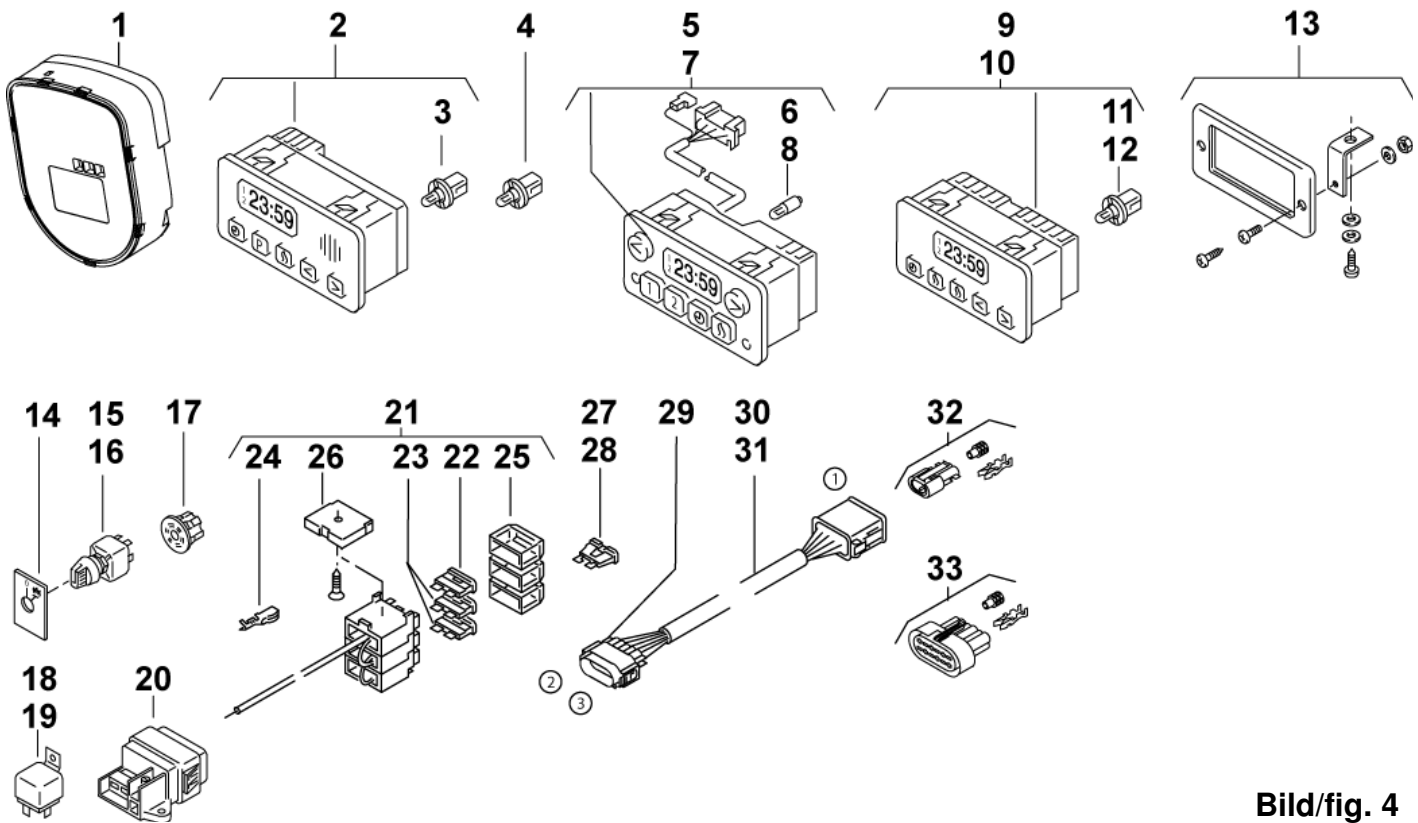


Bild/fig. 4

Pos. Item Repère Pos.	Stück Quantity Pezzi Antal	Benzin   Diesel Petrol   Diesel	Bestell_nr. Part no. Référence No. di. cat. Best. nr.	Benennung	Description Désignation	Denominazione Benämning	Bemerkungen Remarks Remarques Note Anmärkning	
1	1	<input type="checkbox"/>	<input checked="" type="checkbox"/>	9011398A	<b>Steuergerät SG 1577 12V</b>	electronic control unit SG 1577 12V centralina SG 1577 12V	boîtier de commande SG 1577 12V automatik SG 1577 12V	
1	1	<input type="checkbox"/>	<input checked="" type="checkbox"/>	9011399A	<b>Steuergerät SG 1577 24V</b>	electronic control unit SG 1577 24V centralina SG 1577 24V	boîtier de commande SG 1577 24V automatik SG 1577 24V	
1	1	<input checked="" type="checkbox"/>	<input type="checkbox"/>	9011400A	<b>Steuergerät SG 1577 12V</b>	electronic control unit SG 1577 12V centralina SG 1577 12V	boîtier de commande SG 1577 12V automatik SG 1577 12V	
1	1	<input type="checkbox"/>	<input checked="" type="checkbox"/>	9011404A	<b>Steuergerät SG 1577 12V</b>	electronic control unit SG 1577 12V centralina SG 1577 12V	boîtier de commande SG 1577 12V automatik SG 1577 12V	Chiller-Boot
1	1	<input type="checkbox"/>	<input checked="" type="checkbox"/>	9011405A	<b>Steuergerät SG 1577 24V</b>	electronic control unit SG 1577 24V centralina SG 1577 24V	boîtier de commande SG 1577 24V automatik SG 1577 24V	Chiller-Boot
2	1	<input checked="" type="checkbox"/>	<input checked="" type="checkbox"/>	1320958A	<b>Vorwahluhr 1531 12 / 24V</b>	Digital timer 1531 12 / 24V timer digitale 1531 12 / 24V	horloge digitale 1531 12 / 24V digitalur 1531 12 / 24V	
<p>Diese Vorwahluhr ist serienmäßig mit einer 24-Volt-Glassockellampe ausgerüstet. Bei Einsatz im 12-Volt-Bordnetz ist diese gegen eine 12-Volt-Glassockellampe 908 07A auszutauschen. Bitte mitbestellen!                      This digital timer is equipped with a 24 V wedge-base bulb as standard. When used in a 12 V electrical system, it is to be replaced with a 12 V wedge-base bulb 908 07A. Please take this into consideration when ordering.                      Cette montre digitale est équipée en série d'une lampe à tige de verre 24V. En cas d'utilisation dans un réseau de bord 12V, il faut l'échanger contre une lampe à tige de verre 12V 908 07A.                      La dotazione di serie di questo timer digitale prevede una lampadina con bulbo di vetro da 24 V. Utilizzando corrente di bordo a 12 V sostituirla con una lampadina con bulbo di vetro 908 07A da 12 V.                      Det här förvalsuret är seriemässigt utrustat med en 24 V glassockellampa. Vid användning i 12 V fordonsnätet skall denna bytas ut mot en 12 V glassockellampa 908 07A. Var god beställ.</p>								
3	1	<input checked="" type="checkbox"/>	<input checked="" type="checkbox"/>	1320219A	<b>Glassockellampe 24V</b>	Vlight bulb 24V lampadina 24V	ampoule 24V lampa 24V	
4	1	<input checked="" type="checkbox"/>	<input checked="" type="checkbox"/>	88194A	<b>Glassockellampe 12V</b>	Light bulb 12V lampadina 12V	ampoule 12V lampa 12V	
5	1	<input checked="" type="checkbox"/>	<input checked="" type="checkbox"/>	63400A	<b>Vorwahluhr 1529 digital (24h) 12V 9-polig</b>	Digital timer 1529 digital (24h) 12V timer digitale 1529 digital (24h) 12V	horloge digitale 1529 digital (24h) 12V digitalur 1529 digital (24h) 12V	

# Thermo 90 ST

Electrical accessories / Elektrische Teile / Accessoires électriques / Accessori elettrici / Elektriska tillbehör

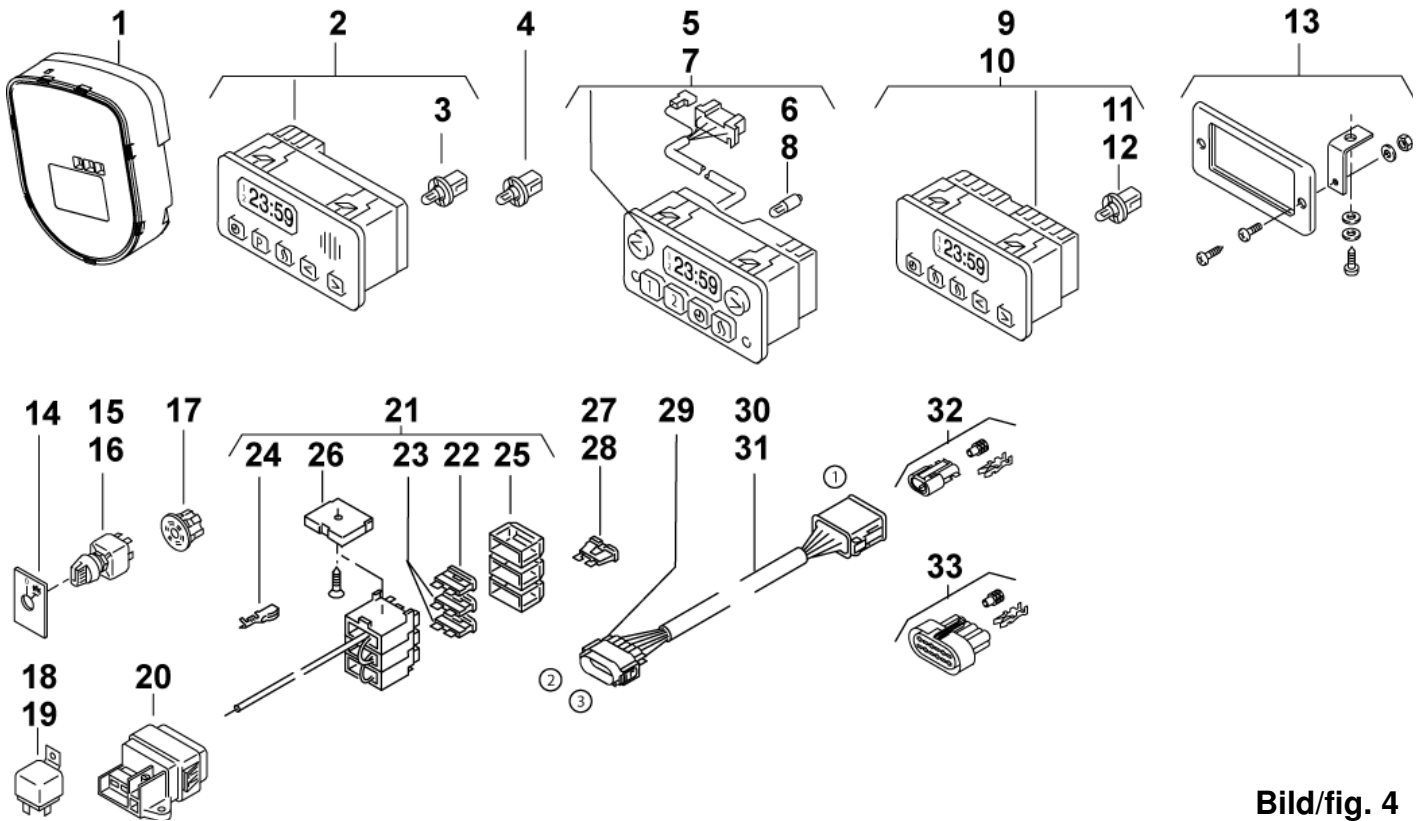


Bild/fig. 4

Pos. Item Repère Pos.	Stück Quantity Pezzi Antal	Benzin   Diesel Petrol   Diesel	Bestell_nr. Part no. Référence No. di. cat. Best. nr.	Benennung	Description Désignation	Denominazione Benämning	Bemerkungen Remarks Remarques Note Anmärkning
6	1	<input checked="" type="checkbox"/> <input checked="" type="checkbox"/>	1320084A	<b>Schwingmetallpuffer M6</b>	Anti vibration mount M6 Antivibrante in gommo-metallo M6	Silentbloc en métalcaoutchouc M6 Vibrationsdämpare M6	
6	1	<input checked="" type="checkbox"/> <input checked="" type="checkbox"/>	1319445A	<b>Lampe 12V</b>	Light bulb 12V lampadina 12V	lampe 12V lampa 12V	
7	1	<input type="checkbox"/> <input checked="" type="checkbox"/>	63399A	<b>Vorwahluhr 1529 digital (24h) 24V 9-polig</b>	Digital timer 1529 digital (24h) 24V timer digitale 1529 digital (24h) 24V	horloge digitale 1529 digital (24h) 24V digitalur 1529 digital (24h) 24V	
8	1	<input type="checkbox"/> <input checked="" type="checkbox"/>	469009	<b>Lampe 24V</b>	Light bulb 24V lampadina 24V	lampe 24V lampa 24V	
9	1	<input checked="" type="checkbox"/> <input checked="" type="checkbox"/>	82774A	<b>Vorwahluhr 1529 digital (7-Tage) 12V</b>	Digital timer 1529 digital (7-Tage) 12V timer digitale 1529 digital (7-Tage) 12V	horloge digitale 1529 digital (7-Tage) 12V digitalur 1529 digital (7-Tage) 12V	
10	1	<input checked="" type="checkbox"/> <input checked="" type="checkbox"/>	1320506A	<b>Glassockellampe 12V</b>	Light bulb 12V lampadina 12V	lampe 12V lampa 12V	
11	1	<input type="checkbox"/> <input checked="" type="checkbox"/>	82775A	<b>Vorwahluhr 1529 digital (7-Tage) 24V</b>	Digital timer 1529 digital (7-Tage) 24V timer digitale 1529 digital (7-Tage) 24V	horloge digitale 1529 digital (7-Tage) 24V digitalur 1529 digital (7-Tage) 24V	
12	1	<input type="checkbox"/> <input checked="" type="checkbox"/>	1319614A	<b>Glassockellampe 12V</b>	Light bulb 12V lampadina 12V	lampe 12V lampa 12V	
13	1	<input checked="" type="checkbox"/> <input checked="" type="checkbox"/>	474630	<b>Anbausatz für Vorwahluhr</b>	mounting plate for timer serie parti montaggio per timer	groupe de pièces pour montre monteringssats för digitalur	
14	1	<input checked="" type="checkbox"/> <input checked="" type="checkbox"/>	1321017A	<b>Schild</b>	plate targhetta	plaque skylt	
15	1	<input checked="" type="checkbox"/> <input checked="" type="checkbox"/>	1319218A	<b>Schalter mit Lampe 12V</b>	switch with light bulb 12V interruttore con lampadina 12V	interrupteur avec ampoule 12V strömställare med lampa 12V	

# Thermo 90 ST

Electrical accessories / Elektrische Teile / Accessoires électriques / Accessori elettrici / Elektriska tillbehör

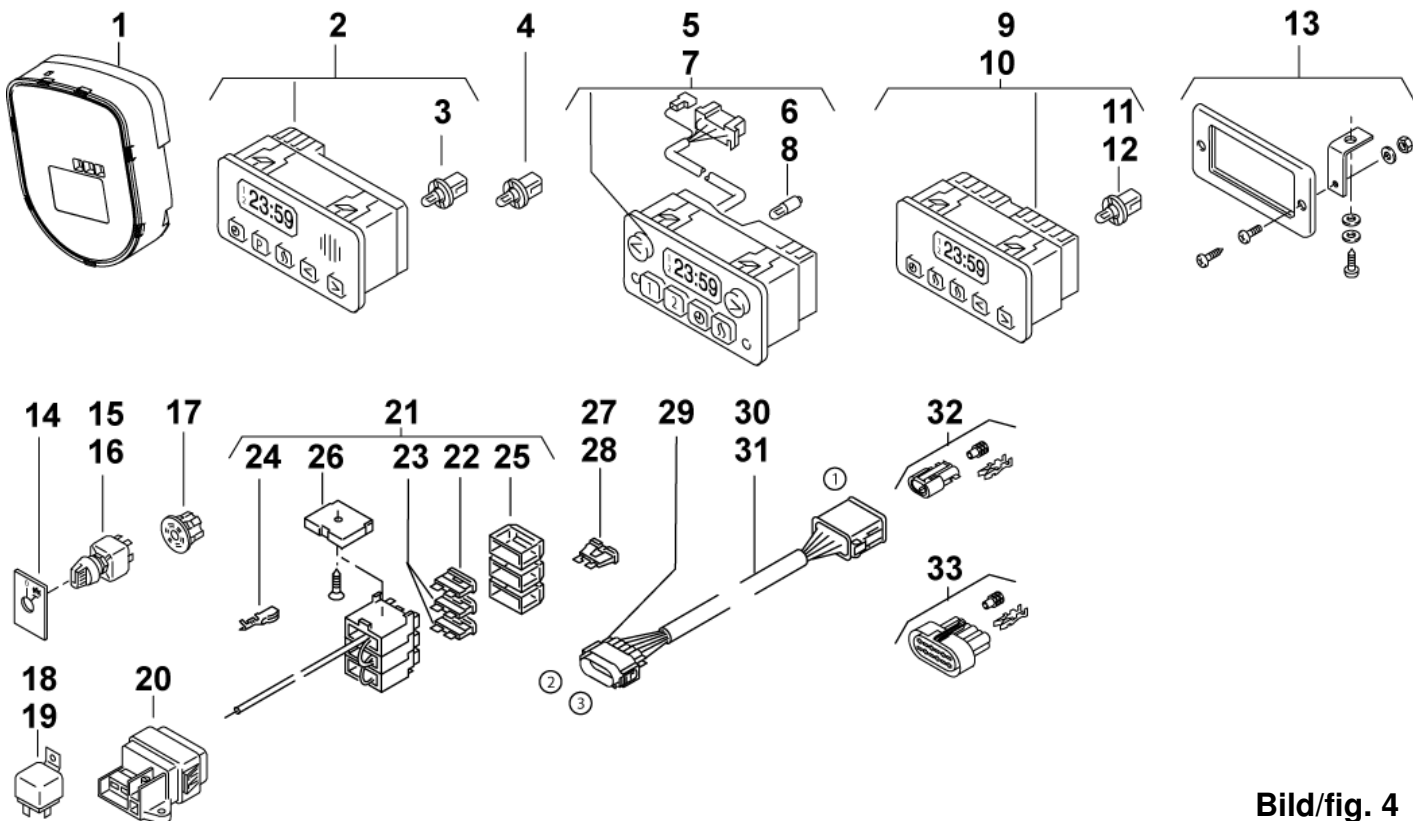


Bild/fig. 4

Pos. Item Repère Pos.	Stück Quantity Pezzi Antal	Benzin   Diesel Petrol   Diesel	Bestell_nr. Part no. Référence No. di. cat. Best. nr.	Benennung	Description Désignation	Denominazione Benämning	Bemerkungen Remarks Remarques Note Anmärking
16	1	<input type="checkbox"/>	<input checked="" type="checkbox"/>	1319243A	<b>Schalter mit Lampe 24V</b>	switch with light bulb 24V interruttore con lampadina 24V	interrupteur avec ampoule 24V strömställare med lampa 24V
17	1	<input checked="" type="checkbox"/>	<input checked="" type="checkbox"/>	1319687A	<b>Zentralstecker</b>	central plug spina centrale	fiche centrale centralstickpropp
18	1	<input checked="" type="checkbox"/>	<input checked="" type="checkbox"/>	15752A	<b>Relais 12V</b>	relay 12V relais 12V	relais 12V relä 12V
19	1	<input checked="" type="checkbox"/>	<input checked="" type="checkbox"/>	15757A	<b>Relais 24V</b>	relay 24V relais 24V	relais 24V relä 24V
20	1	<input checked="" type="checkbox"/>	<input checked="" type="checkbox"/>	9008710C	<b>Sicherungshalter 3-fach</b>	Fuseholder Portafusibile	Support de fusible Säkringshallare
ohne Sicherungen, bitte Sicherungen mitbestellen / without fuses, please include fuses in your order / sans fusibles, veuillez commander simultanément des fusibles / senza fusibili, si prega di ordinarli / utan säkringar, v g och beställ säkringarna extra							
21	1	<input checked="" type="checkbox"/>	<input checked="" type="checkbox"/>	1320486A	<b>Sicherungshalter mit Kabelbaum 3-fach</b>	fuseholder with wiring harness 3-fach portafusibile con fascio cavi 3-fach	support de fusible avec faisceau des câbles 3-fach säkringshållare med kablage 3-fach
22	1	<input checked="" type="checkbox"/>	<input checked="" type="checkbox"/>	103737	<b>Flachsicherung 5A hellbraun</b>	blade-type fuse, red 5A hellbraun fusibile piatto, rosso 5A hellbraun	fusible plat, rouge 5A hellbraun flatsäkring, röd 5A hellbraun
23	2	<input checked="" type="checkbox"/>	<input checked="" type="checkbox"/>	103922	<b>Flachsicherung 20A gelb</b>	blade-type fuse, red 20A gelb fusibile piatto, rosso 20A gelb	fusible plat, rouge 20A gelb flatsäkring, röd 20A gelb
26	1	<input checked="" type="checkbox"/>	<input checked="" type="checkbox"/>	28271A	<b>Verbindungslasche</b>	Connecting link orecchietta di raccordo	éclisse de raccord kopplinksbleck
27	1	<input checked="" type="checkbox"/>	<input checked="" type="checkbox"/>	103741	<b>Flachsicherung 7,5A braun</b>	blade-type fuse, red 7,5A braun fusibile piatto, rosso 7,5A braun	fusible plat, rouge 7,5A braun flatsäkring, röd 7,5A braun
28	1	<input checked="" type="checkbox"/>	<input checked="" type="checkbox"/>	103745	<b>Flachsicherung 24A weiß</b>	blade-type fuse, red 24A weiß fusibile piatto, rosso 24A weiß	fusible plat, rouge 24A weiß flatsäkring, röd 24A weiß

# Thermo 90 ST

Electrical accessories / Elektrische Teile / Accessoires électriques / Accessori elettrici / Elektriska tillbehör

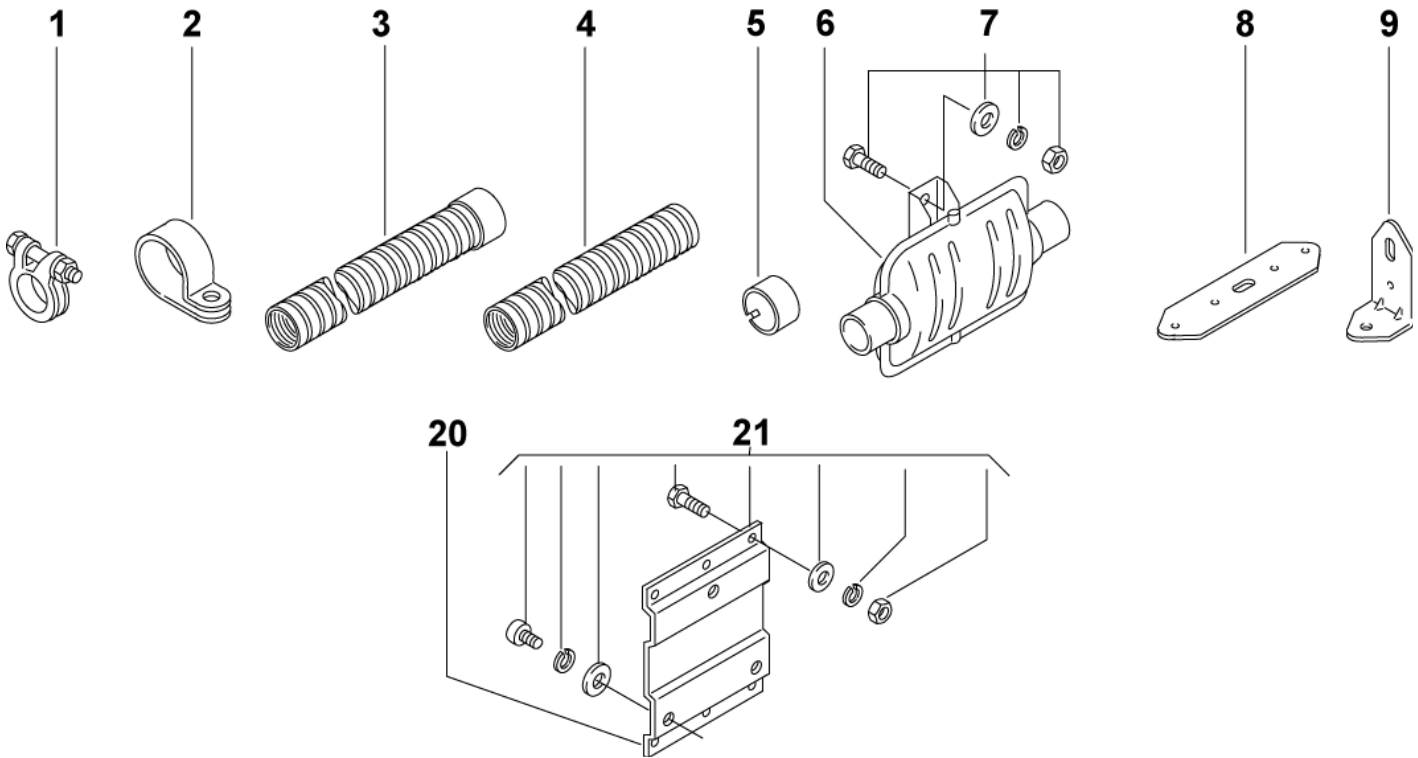


Bild/fig. 4

Pos. Item Repère Pos.	Stück Quantity Nombre Pezzi Antal	Benzin   Diesel Petrol   Diesel	Bestell_nr. Part no. Référence No. di. cat. Best. nr.	Benennung	Description Désignation	Denominazione Benämning	Bemerkungen Remarks Remarques Note Anmärking
29	1	<input checked="" type="checkbox"/> <input checked="" type="checkbox"/>	1319801A	<b>Steckhülsegehäuse 12-polig</b>	plug connector 12-polig	douille à cosses femelles 12-polig	
30	1	<input checked="" type="checkbox"/> <input checked="" type="checkbox"/>	1320950A	<b>Kabelbaum ca. 5030 lg.</b>	portaspina femmina 12-polig wiring harness ca. 5030 lg.	polblock för hylsa 12-polig faisceau des câbles ca. 5030 lg.	
31	1	<input checked="" type="checkbox"/> <input checked="" type="checkbox"/>	1320461A	<b>Kabelbaum</b>	fascio cavi ca. 5030 lg. Wiring harness	kablage-externt ca. 5030 lg. Faisceau dez câbles	Fahrzeug-Gebläse / vehicle fan / ventilateur du véhicule / ventilatore veicolo / fordonsfläkt
31	1	<input checked="" type="checkbox"/> <input checked="" type="checkbox"/>	1320954A	<b>Kabelbaum ca. 1520 lg.</b>	Fascio cavi wiring harness ca. 1520 lg.	Kablage-externt faisceau des câbles ca. 1520 lg.	
32	1	<input checked="" type="checkbox"/> <input checked="" type="checkbox"/>	65667A	<b>Stecker (Beutel)</b>	plug (bag) spine (sacchetto)	prise mâle (sachet) kontaktdon (sats)	
33	1	<input checked="" type="checkbox"/> <input checked="" type="checkbox"/>	65668A	<b>Stecker (Beutel)</b>	plug (bag) spine (sacchetto)	prise mâle (sachet) kontaktdon (sats)	

# Thermo 90 ST

Mounting parts / Montageteeile / Pièces de montage / Parti di montaggio / Mekaniska tillbehör

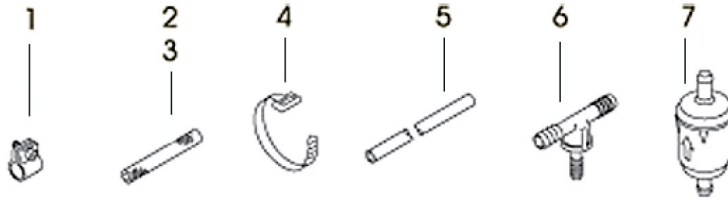


**Bild/fig. 5**

Pos. Item Repère Pos.	Stück Quantity Nombre Pezzi Antal	Benzin   Diesel Petrol   Diesel	Bestell_nr. Part no. Référence No. di. cat. Best. nr.	Benennung	Description Désignation	Denominazione Benämning	Bemerkungen Remarks Remarques Note Anmärking
20	1	<input type="checkbox"/>	<input checked="" type="checkbox"/>	1320242A <b>Spannschnelle D42</b>	Tightening clamp D42 Fascetta di fissaggio D42	Collier de serrage D42 Spännband D42	
20	1	<input checked="" type="checkbox"/>	<input checked="" type="checkbox"/>	1320505A <b>Halter</b>	stand supporto	support hållare	
21	1	<input checked="" type="checkbox"/>	<input checked="" type="checkbox"/>	9011523A <b>Befestigungsteile für Halter</b>	Mounting parts for bracket Parti di fissaggio supporto	Pièces de fixation pour support fästdelar för hållare	

# Thermo 90 ST

Parts of fuel supply / Teile zum Brennstoffsystem / Pièces afférentes au alimentation en combustible / Parti al circuito di alimentazione combustibile / Delar för bränslesystem

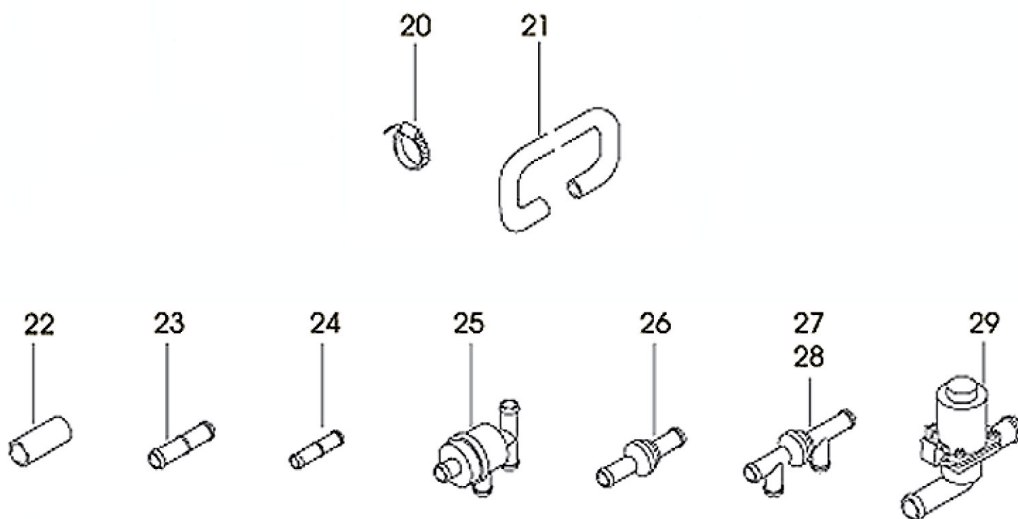


**Bild/fig. 6**

Pos. Item Repére Pos. Pos.	Stück Quantity Nombre Pezzi Antal	Benzin   Diesel Petrol   Diesel	Bestell_nr. Part no. Référence No. di. cat. Best. nr.	Benennung	Description Désignation	Denominazione Benämning	Bemerkungen Remarks Remarques Note Anmärking
1	4	<input checked="" type="checkbox"/> <input checked="" type="checkbox"/>	1320246A	<b>Schlauchschelle D 12</b>	Hose clamp D 12 Fascetta stringituboslang D 12	Pince pour tuyau flexible D 12 Klämma D12	
2	4	<input checked="" type="checkbox"/> <input checked="" type="checkbox"/>	484032	<b>Kraftstoffschlauch Øi 4,5 / Øa 10,5 / 50 lg.</b>	fuel hose flessibile	tuyau bränsleslang	
3	2	<input checked="" type="checkbox"/> <input checked="" type="checkbox"/>	462535	<b>Kraftstoffschlauch Øi 7,5 / Øa 12,5 / 70 lg.</b>	fuel hose Øi 7,5 / Øa 12,5 / 70 lg. flessibile Øi 7,5 / Øa 12,5 / 70 lg.	tuyau Øi 7,5 / Øa 12,5 / 70 lg. bränsleslang Øi 7,5 / Øa 12,5 / 70 lg.	
4	12	<input checked="" type="checkbox"/> <input checked="" type="checkbox"/>	309761	<b>Kabelbinder 178 lang</b>	Cable clamp fascetta fermacavo	serre-câble buntband	
5	1	<input checked="" type="checkbox"/> <input checked="" type="checkbox"/>	9023037A	<b>Schlauchschelle 10</b>	Hose clamp 10 Fascetta stringitubo	Collier de serrage Slangklämma	
5		<input checked="" type="checkbox"/> <input checked="" type="checkbox"/>	483931	<b>Brennstoffschlauch Øi 2 / Øa 5</b>	fuel hose Øi 2 / Øa 5 tubo combustibile Øi 2 / Øa 5	tuyau de combustible Øi 2 / Øa 5 bränsleslang Øi 2 / Øa 5	Meterware / per meter / au Mètre / a metraggio / metervara
6	1	<input checked="" type="checkbox"/> <input checked="" type="checkbox"/>	1320192A	<b>Brennstoffentnehmer 8 x 5 x 8 Kunststoff</b>	fuel extractor plastic 8 x 5 x 8 presa combustibile plastica 8 x 5 x 8	prise de combustible synthétique 8 x 5 x 8 bränsle T-rör plast 8 x 5 x 8	
7	1	<input type="checkbox"/> <input checked="" type="checkbox"/>	1319466A	<b>Kraftstoff-Filter</b>	fuel filter filtro del combustibile	filtre à combustible bränslefilter	

# Thermo 90 ST

Parts of heating water system / Teile zum Heizwassersystem / Pièces afférentes au système d'eau chaude / Parti al circuito d'acqua / Delar för värme-vattensystemet



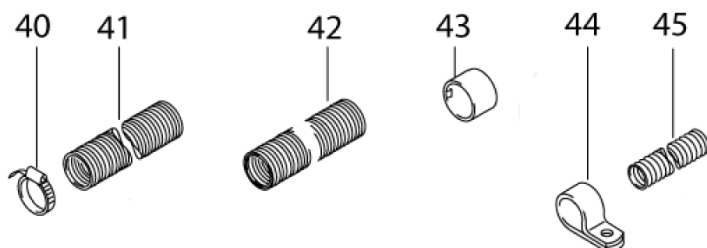
Bild/fig. 7

Pos. Item Repère Pos. Pos.	Stück Quantity Pezzi Antal	Benzin   Diesel Petrol   Diesel	Bestell_nr. Part no. Référence No. di. cat. Best. nr.	Benennung	Description Désignation	Denominazione Benämning	Bemerkungen Remarks Remarques Note Anmärking
20	6	<input checked="" type="checkbox"/> <input checked="" type="checkbox"/>	33930A	<b>Schlauchschelle Ø 23-35</b>	hose clamp Ø 23-35 fascetta stringitubo Ø 23-35	collier de serrage Ø 23-35 slangklämma Ø 23-35	
21	1	<input checked="" type="checkbox"/> <input checked="" type="checkbox"/>	1319631A	<b>Formschlauch ca. 2200 lg. Øi 20/Øa29</b>	bent hose ca. 2200 lg. Øi 20/Øa29 tubo sagomato gomma ca. 2200 lg. Øi 20/Øa29	tuyau formé ca. 2200 lg. Øi 20/Øa29 formslang ca. 2200 lg. Øi 20/Øa29	
22	1	<input type="checkbox"/> <input checked="" type="checkbox"/>	86964A	<b>Schlauch Øi 20/Øa 29 - 65 lg.</b>	hose Øi 20/Øa 29 - 65 lg.  tubo sagomato gomma Øi 20/Øa 29 - 65 lg.	tuyau Øi 20/Øa 29 - 65 lg.  formslang Øi 20/Øa 29 - 65 lg.	zu beziehen bei RT / to be ordered from RT / à commander chez RT / reperibile presso RT / erhålls hos: RT
23	2	<input checked="" type="checkbox"/> <input checked="" type="checkbox"/>	66934B	<b>Verbindungsrohr Øa20</b>	connection pipe Øa20 manicotto Øa20	tuyau de raccordement Øa20 skarvrör Øa20	
24	2	<input checked="" type="checkbox"/> <input checked="" type="checkbox"/>	66908B	<b>Verbindungsrohr 20x20 Kunststoff</b>	connection pipe 20x20 Kunststoff  manicotto 20x20 Kunststoff	tuyau de raccordement 20x20 Kunststoff skarvrör 20x20 Kunststoff	
25	1	<input checked="" type="checkbox"/> <input checked="" type="checkbox"/>	1320253A	<b>Wasser-Thermostat 20x20x20x20</b>	thermostat 20x20x20x20  termostato 20x20x20x20	aquastat 20x20x20x20  termostat 20x20x20x20	
26	1	<input checked="" type="checkbox"/> <input checked="" type="checkbox"/>	489999	<b>Rückschlagventil 20x20</b>	check valve 20x20 valvola unidirezionale 20x20	soupape de retenue 20x20 backventil 20x20	
27	1	<input checked="" type="checkbox"/> <input checked="" type="checkbox"/>	1319595A	<b>Rückschlagventil 20x20x20x20</b>	check valve 20x20x20x20  valvola unidirezionale 20x20x20x20	soupape de retenue 20x20x20x20 backventil 20x20x20x20	
28	1	<input checked="" type="checkbox"/> <input checked="" type="checkbox"/>	87072A	<b>Rückschlagventil 20x20x22x22</b>	check valve 20x20x22x22  valvola unidirezionale 20x20x22x22	soupape de retenue 20x20x22x22 backventil 20x20x22x22	
29	1	<input checked="" type="checkbox"/> <input checked="" type="checkbox"/>	1319981A	<b>Elektroventil 12V Anschluss-Ø 20</b>	electrovalve 12V Anschluss-Ø 20  elettrovalvola 12V Anschluss-Ø 20	électrovanne 12V Anschluss-Ø 20  elventil 12V Anschluss-Ø 20	zu beziehen bei DC / to be ordered from DC / à commander chez DC / reperibile presso DC / erhålls hos: DC



# Thermo 90 ST

Parts of combustion air system / Teile zum Brennluftsystem / Pièces afférentes au système d'air comburant / Parti al sistema aria comburente / Delar för förbränningsluftsystem

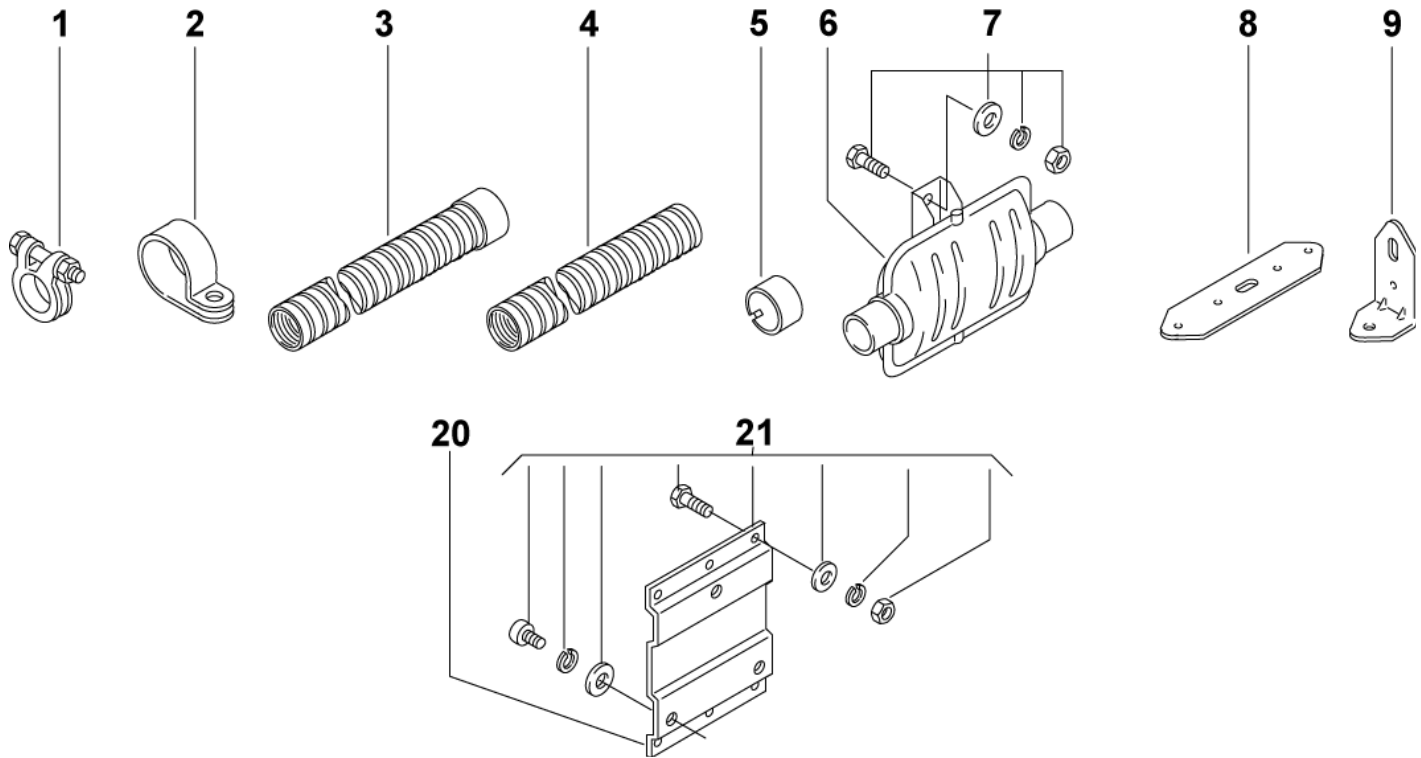


Bild/fig. 8

Pos. Item Repére Pos. Pos.	Stück Quantity Pezzi Antal	Benzin   Diesel Petrol   Diesel	Bestell_nr. Part no. Référence No. di. cat. Best. nr.	Benennung	Description Désignation	Denominazione Benämning	Bemerkungen Remarks Remarques Note Anmärking
40	2	<input checked="" type="checkbox"/> <input checked="" type="checkbox"/>	1320271A	<b>Schlauchschelle Ø 28..35</b>	Hose clamp Ø 28..35 fascetta stringitubo Ø 28..35	collier de serrage Ø 28..35 Slangklämma Ø 28..35	
41	1	<input checked="" type="checkbox"/> <input checked="" type="checkbox"/>	1319607A	<b>Ansaugschalldämpfer PAK 1160 lg. Øi 30,5 / Øa 38</b>	air intake silencer PAK 1160 lg. Øi 30,5 / Øa 38  silenziatore su aspirazione PAK 1160 lg. Øi 30,5 / Øa 38	silencieux d'aspiration d'air PAK 1160 lg. Øi 30,5 / Øa 38  insugningsdämpare PAK 1160 lg. Øi 30,5 / Øa 38	
42	1	<input checked="" type="checkbox"/> <input checked="" type="checkbox"/>	1320665A	<b>Ansaugschalldämpfer ca. 1900 lg.. Øi 30,5 / Øa 38</b>	air intake silencer ca. 1900 lg.. Øi 30,5 / Øa 38  silenziatore su aspirazione ca. 1900 lg.. Øi 30,5 / Øa 38	silencieux d'aspiration d'air ca. 1900 lg.. Øi 30,5 / Øa 38  insugningsdämpare ca. 1900 lg.. Øi 30,5 / Øa 38	
43	1	<input checked="" type="checkbox"/> <input checked="" type="checkbox"/>	1320258A	<b>Schutzkappe Øi 39</b>	protecting cap Øi 39 cappa di protezione Øi 39	capot de protection Øi 39 kåpa Øi 39	
44	2	<input checked="" type="checkbox"/> <input checked="" type="checkbox"/>	1320064A	<b>Rohrschelle Ø 33</b>	pipe clip Ø 33 fascetta di serraggio Ø 33	collier de fixation Ø 33 rörklamma Ø 33	
45		<input checked="" type="checkbox"/> <input checked="" type="checkbox"/>	21446A	<b>Flex. Rohr PAK Øi 30,5/Øa 35</b>	flexible hose PAK Øi 30,5/Øa 35  tubo flessibile PAK Øi 30,5/Øa 35	tuyau flexible PAK Øi 30,5/Øa 35  flexibel slang PAK Øi 30,5/Øa 35	Meterware / per meter / au Mètre / a metraggio / metervara

# Thermo 90 ST

Parts of exhaust system / Teile zum Abgassystem / Pièces afférentes au système d'échappement / Parti al circuito fumi di scarico / Delar för avgassystemet

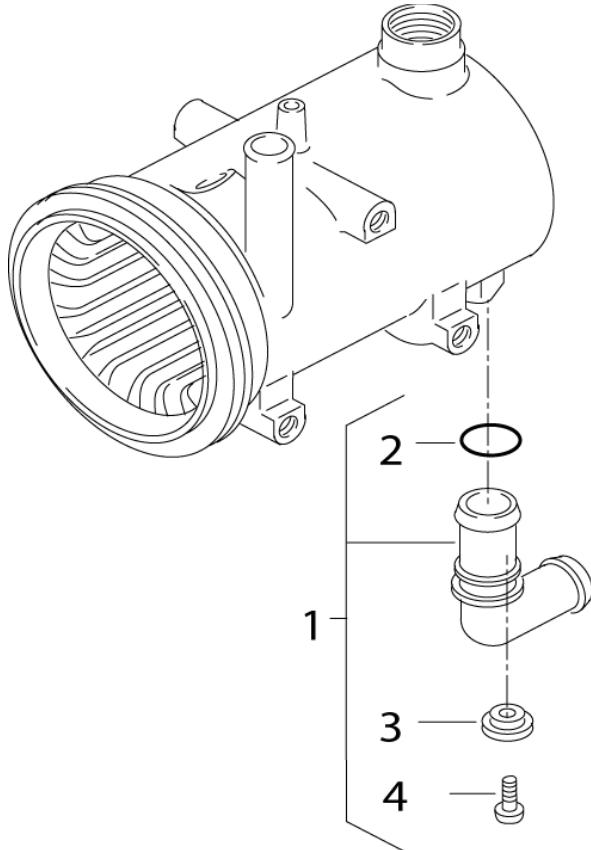


Bild/fig. 9

Pos. Item Repère Pos.	Stück Quantity Pezzi Antal	Benzin   Diesel Petrol   Diesel	Bestell_nr. Part no. Référence No. di. cat. Best. nr.	Benennung	Description Désignation	Denominazione Benämning	Bemerkungen Remarks Remarques Note Anmärking
1	4	<input checked="" type="checkbox"/> <input checked="" type="checkbox"/>	367400	<b>Schlauchklemme Ø 39-42</b>	exhaust clamp Ø 39-42 fascetta di tenuta Ø 39-42	collier de serrage Ø 39-42 slangklämma Ø 39-42	
2	2	<input checked="" type="checkbox"/> <input checked="" type="checkbox"/>	1320276A	<b>Rohrschelle Ø 42</b>	pipe clip Ø 42 fascetta di serraggio Ø 42	collier de fixation Ø 42 rörklämma Ø 42	
3	1	<input checked="" type="checkbox"/> <input checked="" type="checkbox"/>	15527A	<b>Flex. Rohr 1000 lg. Ø 38/Øa 42</b>	flexible hose 1000 lg. Ø 38/Øa 42 tubo flessibile 1000 lg. Ø 38/Øa 42	tuyau flexible 1000 lg. Ø 38/Øa 42 flexibel slang 1000 lg. Ø 38/Øa 42	
4		<input checked="" type="checkbox"/> <input checked="" type="checkbox"/>	353221	<b>Flex. Rohr Ø 38/Øa 42</b>	flexible hose Ø 38/Øa 42 tubo flessibile Ø 38/Øa 42	tuyau flexible Ø 38/Øa 42 flexibel slang Ø 38/Øa 42	Meterware / per meter / au Mètre / a metraggio / metervara
5	1	<input checked="" type="checkbox"/> <input checked="" type="checkbox"/>	1320108A	<b>Schutzkappe Ø 42,3</b>	protecting cap Ø 42,3 cappa di protezione Ø 42,3	capot de protection Ø 42,3 kåpa Ø 42,3	
6	1	<input checked="" type="checkbox"/> <input checked="" type="checkbox"/>	1320840A	<b>Abgasschalldämpfer Anschluss- Ø 38</b>	exhaust silencer marmitta	silencieux d'échappement avgasljuddämpare	
7	1	<input checked="" type="checkbox"/> <input checked="" type="checkbox"/>	9011522A	<b>Befestigungsteile für Abgasschalldämpfer</b>	Mounting parts for exhaust silencer Parti di fissaggio silenziatore di scarico	Pièces de fixation pour silencieux d'échappement fästdelar för avgasljuddämpare	
8	1	<input checked="" type="checkbox"/> <input checked="" type="checkbox"/>	9007918A	<b>Lochband</b>	mounting strip pastro perforato	ruban de montage monteringsjärn	
9	1	<input checked="" type="checkbox"/> <input checked="" type="checkbox"/>	1320232A	<b>Winkel</b>	angle bracket squadretta	support équerre monteringsvinkel	

# Thermo 90 ST

Separate installation of the circulating pump / Separater Einbau der Umwälzpumpe /  
 Montage séparé de la pompe de circulation / Montaggio separato della pompa di  
 circolazione / Separat monterings av cirkulationspump

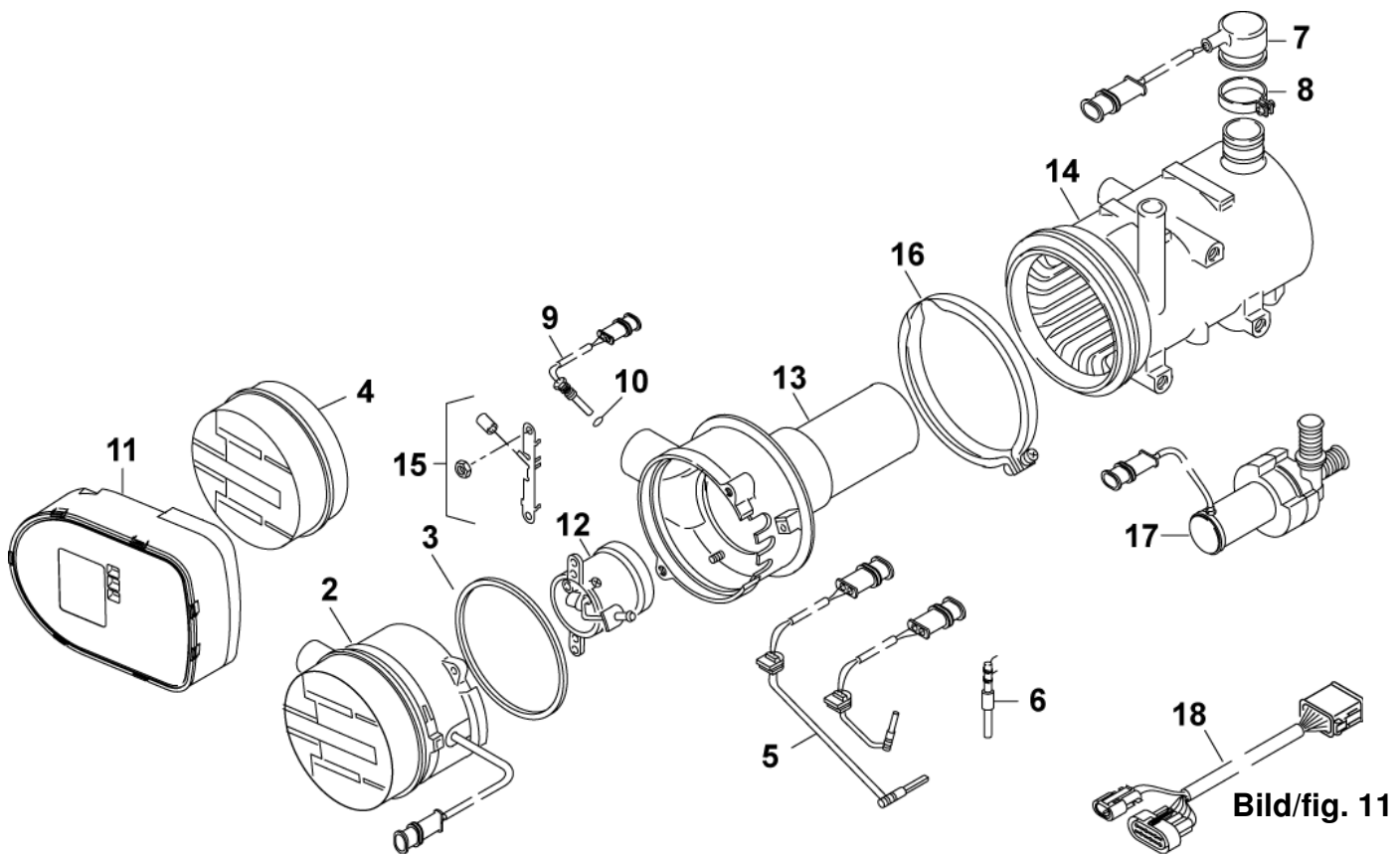


Bild/fig. 10

Pos. Item Repère Pos. Pos.	Stück Quantity Nombre Pezzi Antal	Benzin   Diesel Petrol   Diesel	Bestell_nr. Part no. Référence No. di. cat. Best. nr.	Benennung	Description Désignation	Denominazione Benämning	Bemerkungen Remarks Remarques Note Anmärking
1	1	<input checked="" type="checkbox"/> <input checked="" type="checkbox"/>	22524B	<b>Krümmer (Beutel) 90°, Ø 20</b>	elbow (bag) 90°, Ø 20	coudée (sachet) 90°, Ø 20	
2	1	<input checked="" type="checkbox"/> <input checked="" type="checkbox"/>	1321046A	<b>Runddichtring DIN 3770 19,8 x 2,3</b>	gomito (sacchetto) 90°, Ø 20 gasket ring DIN 3770 19,8 x 2,3	krök (sats) 90°, Ø 20 joint annulaire DIN 3770 19,8 x 2,3	
3	1	<input checked="" type="checkbox"/> <input checked="" type="checkbox"/>	29298B	<b>Halter für Krümmer</b>	guarnizione anulare DIN 3770 19,8 x 2,3 stand for elbow supporto per gomito	o-ring DIN 3770 19,8 x 2,3 support pour coudée hållare för krök	
4	1	<input checked="" type="checkbox"/> <input checked="" type="checkbox"/>	1310755A	<b>Schraube DIN 7500-CE M4 x 16</b>	Screw DIN 7500-CE M4 x 16 Vite DIN 7500-CE M4 x 16	Vis à tête DIN 7500-CE M4 x 16 Skruv DIN 7500-CE M4 x 16	

# Thermo 90 ST

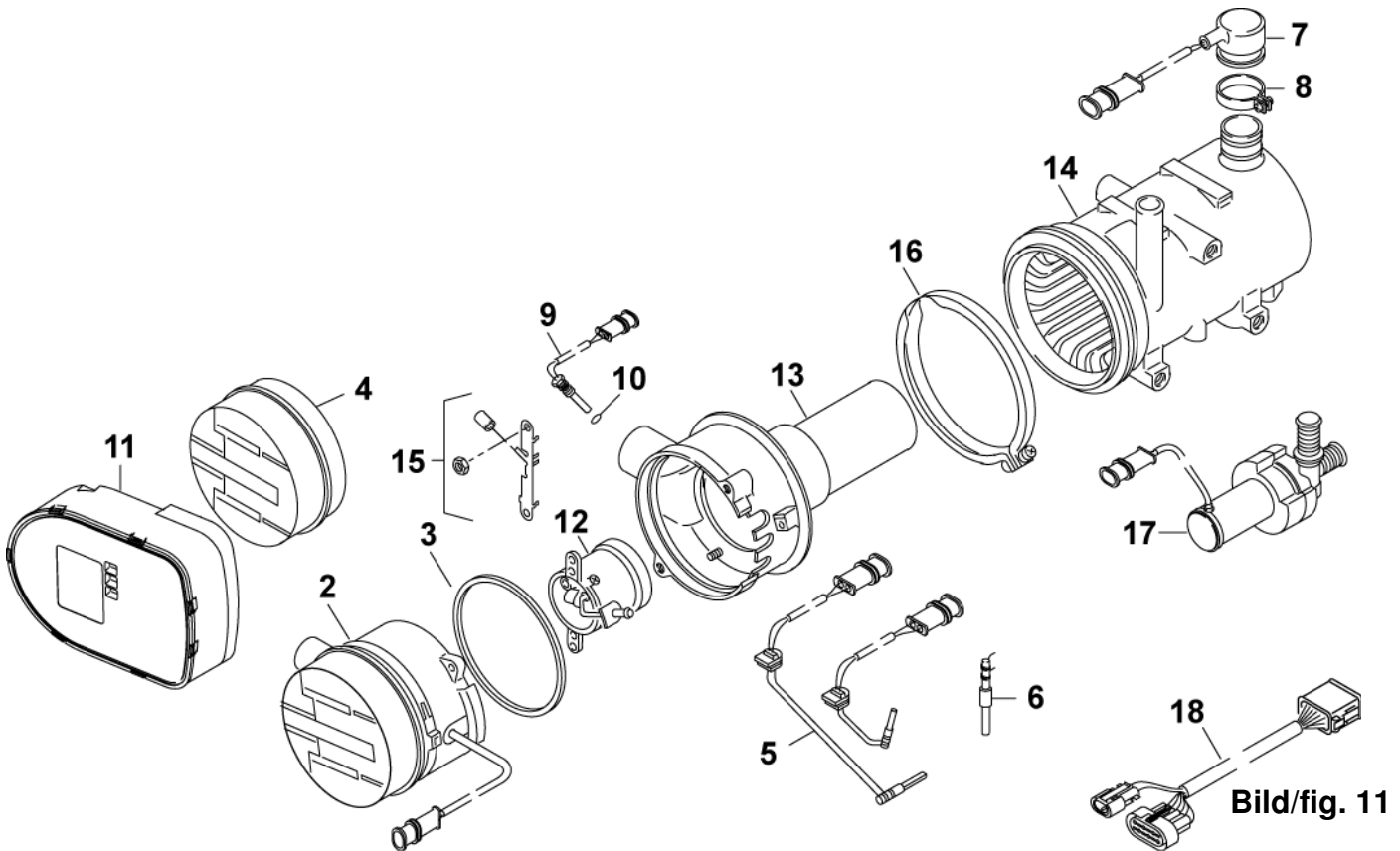
Special Versions DC / Sonderausführung DC / Versions spéciales DC / Versioni speciali DC / Specialutförande DC



Pos. Item Repère Pos.	Stück Quantity Pezzi Antal	Benzin   Diesel Petrol   Diesel	Bestell_nr. Part no. Référence No. di. cat. Best. nr.	Benennung	Description Désignation	Denominazione Benämning	Bemerkungen Remarks Remarques Note Anmärking
1	1	<input type="checkbox"/> <input checked="" type="checkbox"/>	9005893A	<b>Ersatz-Heizgerät Thermo 90 ST.35 (.30) 24V Diesel</b>	replacement heater Thermo 90 ST.35 (.30) 24V Diesel riscaldatore di ricambio Thermo 90 ST.35 (.30) 24V Diesel	appareil de recharge Thermo 90 ST.35 (.30) 24V Diesel reserv-värmare Thermo 90 ST.35 (.30) 24V Diesel	
2	1	<input type="checkbox"/> <input checked="" type="checkbox"/>	9005928A	<b>Gebälse (Beutel) 24V</b>	fan (bag) 24V ventilatore (sacchetto) 24V	ventilateur (sachet) 24V blåster (sats) 24V	
3	1	<input type="checkbox"/> <input checked="" type="checkbox"/>	9005929A	<b>Dichtung Øi109 / Øa133 - 3 dick</b>	gasket Øi109 / Øa133 - 3 dick guarnizioni Øi109 / Øa133 - 3 dick	joint Øi109 / Øa133 - 3 dick packning Øi109 / Øa133 - 3 dick	
4	1	<input type="checkbox"/> <input checked="" type="checkbox"/>	9006605A	<b>Deckel</b>	end cover coperchio	couvercle lock	
5	1	<input type="checkbox"/> <input checked="" type="checkbox"/>	9005930B	<b>Flammwächter 24V (Beutel)</b>	Flame detector 24 V Controlla fiamma 24 V	Contrôleur de flammes 24 V Flamvakt 24 V	
7	1	<input type="checkbox"/> <input checked="" type="checkbox"/>	9005932A	<b>Temperaturbegrenzer (Beutel)</b>	overheat protection limitatore termico	limiteur de température överhettningsskydd	
8	1	<input type="checkbox"/> <input checked="" type="checkbox"/>	9006646A	<b>Schlauchselle Ø 38</b>	hose clamp Ø 38 fascetta stringitubo Ø 38	collier de serrage Ø 38 slangklämma Ø 38	
9	1	<input type="checkbox"/> <input checked="" type="checkbox"/>	9005933A	<b>Temperatursensor</b>	temperature sensor termosensore	sonde thermique temperatursensor	
11	1	<input type="checkbox"/> <input checked="" type="checkbox"/>	A 000 446 95 29	<b>Steuergerät SG 1577 CAN-BUS 24V (Beutel)</b>	Electronic Control Unit SG 1577 CAN-BUS 24 V (Bag) Centralina SG 1577 CAN-BUS 24 V (sacchetto)	Boîtier de commande SG 1577 CAN-BUS 24 V (sachet) Automatik SG 1577 CAN-BUS 24 V (sats)	
12	1	<input type="checkbox"/> <input checked="" type="checkbox"/>	9005935B	<b>Brenner Ferrotec (Beutel)</b>	Burner Ferrotec (bag) Bruciatore Ferrotec (sacchetto)	Brûleur Ferrotec (sachet) Brännare Ferrotec (sats)	
13	1	<input type="checkbox"/> <input checked="" type="checkbox"/>	9006607B	<b>Brennerkopf (Beutel)</b>	Burner head (bag) Turbolenziatore (sacchetto)	Chambre de combustion (sachet) Brännarhuvud (sats)	

# Thermo 90 ST

Special Versions DC / Sonderausführung DC / Versions spéciales DC / Versioni speciali DC / Specialutförande DC



Bild/fig. 11

Pos. Item Repère Pos.	Stück Quantity Pezzi Antal	Benzin   Diesel Petrol   Diesel	Bestell_nr. Part no. Référence No. di. cat. Best. nr.	Benennung	Description Désignation	Denominazione Benämning	Bemerkungen Remarks Remarques Note Anmärking
14	1	<input type="checkbox"/> <input checked="" type="checkbox"/>	9006600A	<b>Wärmeübertrager (Beutel)</b>	heat exchanger (bag)	échangeur de chaleur (sachet)	
					scambiatore di calore (sacchetto)	värmeväxlare (sats)	
15	1	<input type="checkbox"/> <input checked="" type="checkbox"/>	9006601A	<b>Befestigungsteile</b>	mounting parts	pièces de fixation	
					parti di fissaggio	fastsättningsdelar	
16	1	<input type="checkbox"/> <input checked="" type="checkbox"/>	9006645A	<b>V-Spannschelle Ø129</b>	tightening clamp Ø129	collier de serrage Ø129	
					fascetta di fissaggio Ø129	spännband Ø129	
17	1	<input type="checkbox"/> <input checked="" type="checkbox"/>	9005900A	<b>Umwälzpumpe U4846 24V</b>	circulating pump U4846 24V	pompe de circulation U4846 24V	
					pompa circolazione U4846 24V	vattenpump U4846 24V	
18	1	<input type="checkbox"/> <input checked="" type="checkbox"/>	A 000 540 25 35	<b>Kabelbaum</b>	wiring harness	faisceau des câbles	
					fascio cavi	kablage-externt	

Abgebildet sind die zusätzlichen oder unterschiedlichen Teile zu den Standardausführungen / Shown are the additional parts or those that differ from the standard versions / Sont représentées les pièces supplémentaires ou divergentes des modèles standard / La raffigurazione mostra parti complementari o diverse dalle versioni standard / Pa bilden ser du de delar som skiljer sig från standardtyperna resp. extra delar

Im Fall einer mehrsprachigen Version ist Englisch verbindlich.

Die Telefonnummer des jeweiligen Landes entnehmen Sie bitte dem Webasto Servicestellenfaltblatt oder der Webseite Ihrer jeweiligen Webasto Landesvertretung.

In multilingual versions the English language is binding.

The telephone number of the respective country is shown on the Webasto service center leaflet or can be found on the website of your Webasto subsidiary.

Dans le cas d'une version rédigée en plusieurs langues, l'anglais est alors la langue qui fait foi.

Pour trouver le numéro de téléphone du pays concerné, veuillez consulter le dépliant des points-service Webasto ou la page web de la représentation Webasto de votre pays.

In caso di versione multilingue, fare riferimento alla lingua inglese.

Il numero di telefono relativo al paese specifico è indicato sull'opuscolo del centro servizi Webasto ed è disponibile sul sito web della propria filiale Webasto.

Vid flerspråkiga dokumentversioner den engelska versionen är bindande.

Telefonnumren i respektive land hittar du på Webasto serviceverkstads informationsblad eller på webbplatsen för respektive lands Webasto representant.

Webasto Thermo & Comfort SE  
Postfach 1410  
82199 Gilching  
Germany

Visiting address:  
Friedrichshafener Str. 9  
82205 Gilching  
Germany

Technical Extranet: <http://dealers.webasto.com>

Only within Germany  
Tel: 0395 5592 444  
E-mail: [technikcenter@webasto.com](mailto:technikcenter@webasto.com)

[www.webasto.com](http://www.webasto.com)