

Heizsysteme / Heating Systems

HL 90

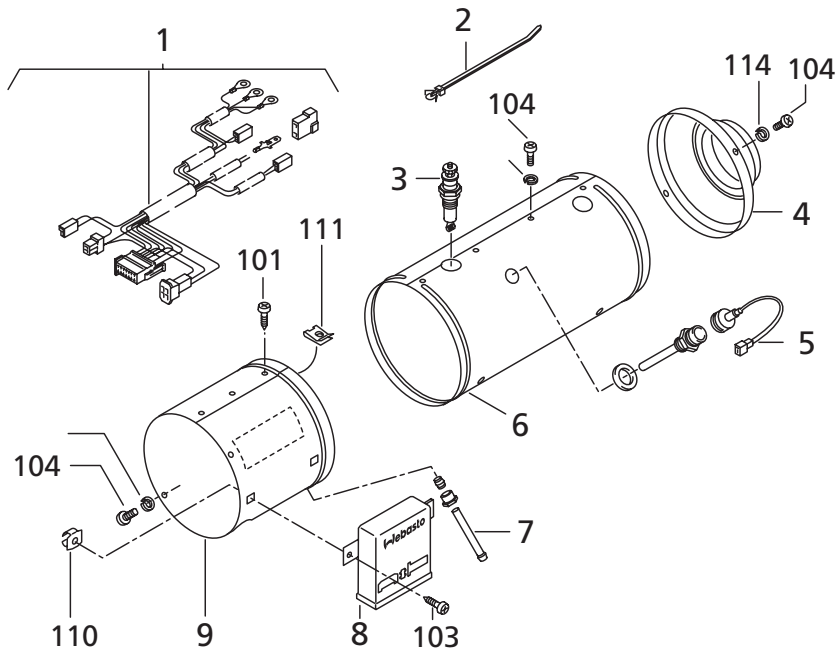
Ersatzteilliste Spare Parts List



Inhalt / Contents	Abbildung auf Seite / Illustration on page
Ersatz-Heizgeräte Replacement heaters	3
Teile zum Heizgerät Parts for heater	3 - 5
Elektrische Teile Electrical Parts	6 - 7
Brennstoffsystem Fuel supply	8
Brennluftsystem Combustion Air System	8
Abgassystem Exhaust system	8
Montageteile Mounting parts	8
Normteile, Dichtmittel Standard Parts, Sealing Material	9

Geräteausführung: / Heater version	
HL 90 Diesel 24 V	Bilder / Figures 1 - 3

Teile zum Heizgerät / Parts for Heater Bild / Figure 1



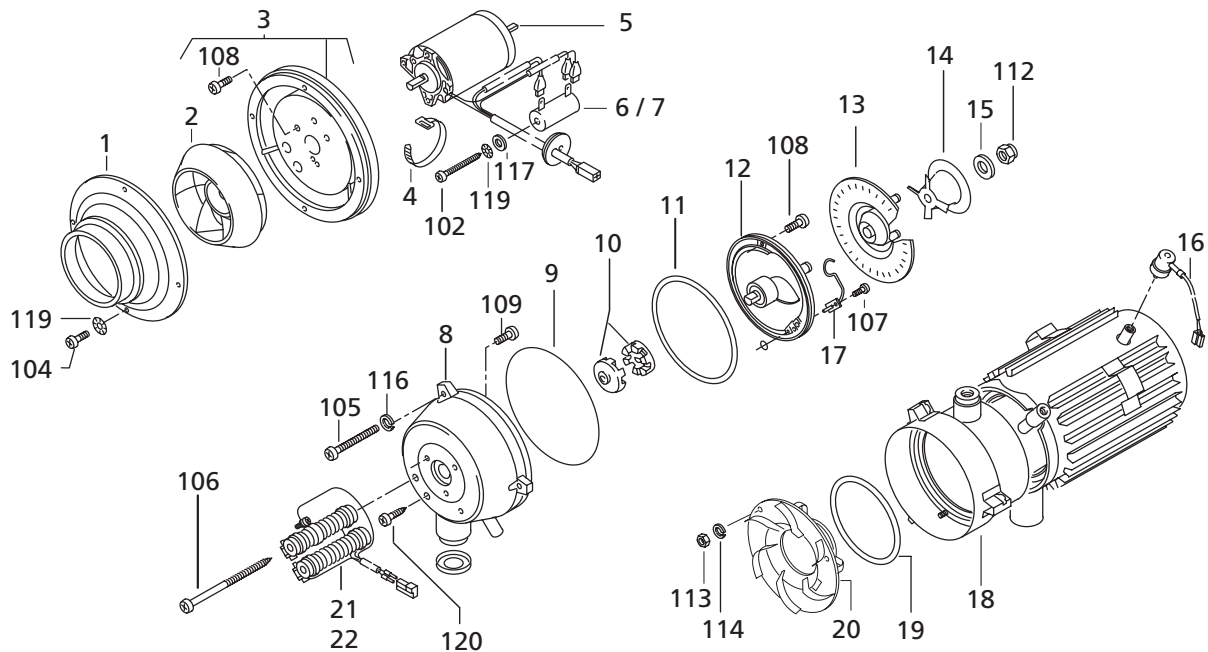
Pos. Item	Stück Quantity		Bestell-Nr. Part number	Benennung	Description	Bemerkung Remark
	12V	24V				
no fig.		x	35962A	HL 90 D.01 24 V	HL 90 D.01 24V	
1	1	1	34060C	Kabelbaum	Wiring harness	
2	2	2	34523A	Kabelbinder L = 204 mm	Cable clamp L = 204 mm	Mit Spreizanker / With expansion bolt
3	1	1	169587	Glühkerze 359 G	Glow plug 359 G	
4	1	1	20200A	Haube	Hood	
5	1	1	1316888A	Flammwächter	Flame detection photo- cell	Beutel / Bag
6	1	1	34489A	Außenmantel	Outer sheath	
7	1	1	1316889A	Rohr	Pipe	[1]
8		1	1316887A	Steuergerät SG 1561 GK 24V	Electronic control unit 1561 GK 24V	
9	1	1	1316885A	Mantelhälfte	Half shield	[2]

[1] Inklusive Überwurfschraube und Doppelkegelring / Including inverted nut and double bevel ring

[2] Inklusive Schild und Montagematerial / Including label and mounting components

Die Liste der ab Pos. 101 verwendeten Normteile ist auf Seite 9 aufgeführt.

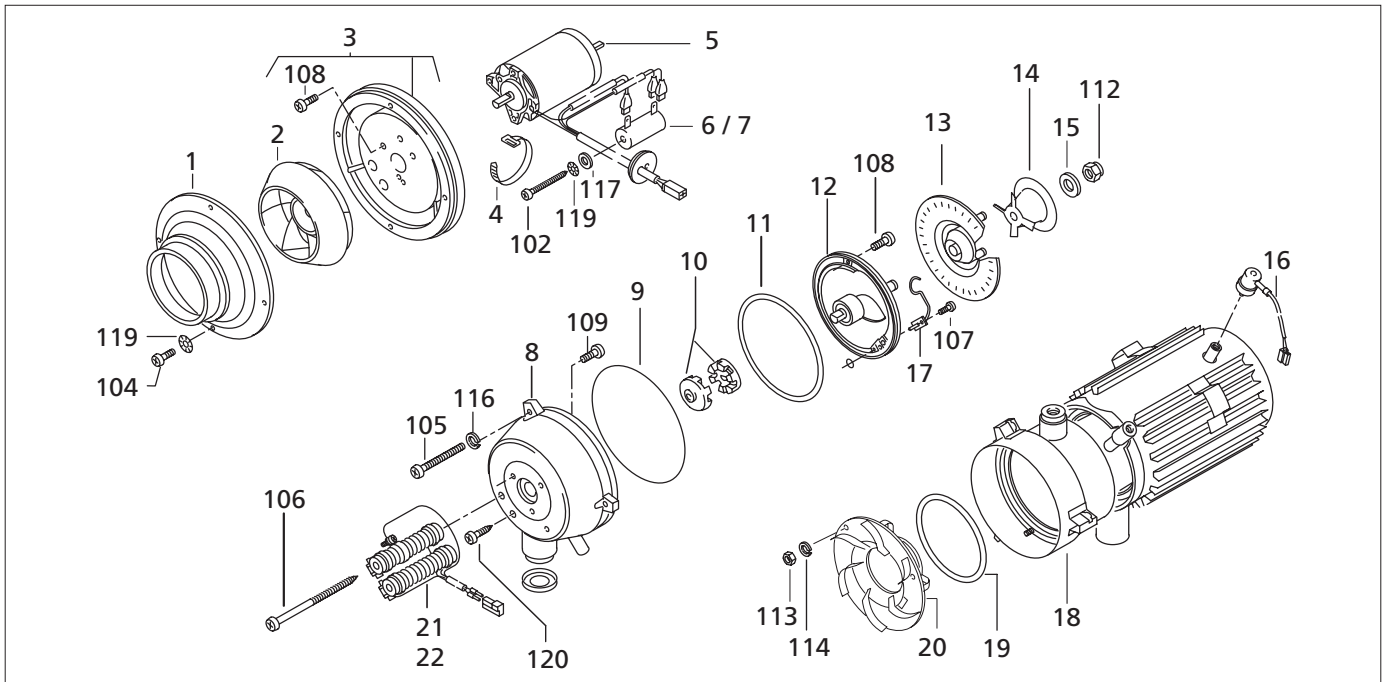
Teile zum Heizgerät / Parts for Heater Bild / Figure 2



Pos. Item	Stück Quantity		Bestell-Nr. Part number	Benennung	Description	Bemerkung Remark
	12V	24V				
1	1	1	21176A	Haube	Hood	
2	1	1	33714A	Läufer	Fan rotor	
3	1	1	86554A	Einströmring (Beutel)	Air inlet ring (bag)	
4	1	1	309761	Kabelbinder L = 178	Cable clamp L = 178	
5		1	9024066A	Motor 24V (Beutel)	Motor 24V (bag)	
6	1		34530A	Widerstand 0,45 Ohm	resistor 0,45 Ohm	
7		1	34531A	Widerstand 1,8 Ohm	resistor 1,8 Ohm	
8	1	1	1316891A	Ansauggehäuse	Air intake housing	mit Dichtring / with gasket ring
9	1	1	345962	Runddichtring DIN 3770	Gasket ring	120 x 4
10	2	2	82531A	Kupplungshälfte	Clutch half	
11	1	1	412244	Rundschnurring	Sealing ring	
12	1	1	84986A	Seitenkanalgebläse	Side channel fan	
13	1	1	33094A	Zerstäuber	Atomiser	
14	1	1	344958	Verdränger	Displacer	
15	1	1	102423	Scheibe	Washer	
16	1	1	97703A	Temperaturbegrenzer (Beutel)	Overheat protection (bag)	
17	1	1	1316890A	Brennstoffleitung	Fuel line	mit Dichtring / with sealing ring
18	1	1	97704A	Wärmeübertrager	Heat exchanger	Ersatz für / replace- ment for 348 45A

Die Liste der ab Pos. 101 verwendeten Normteile ist auf Seite 9 aufgeführt.

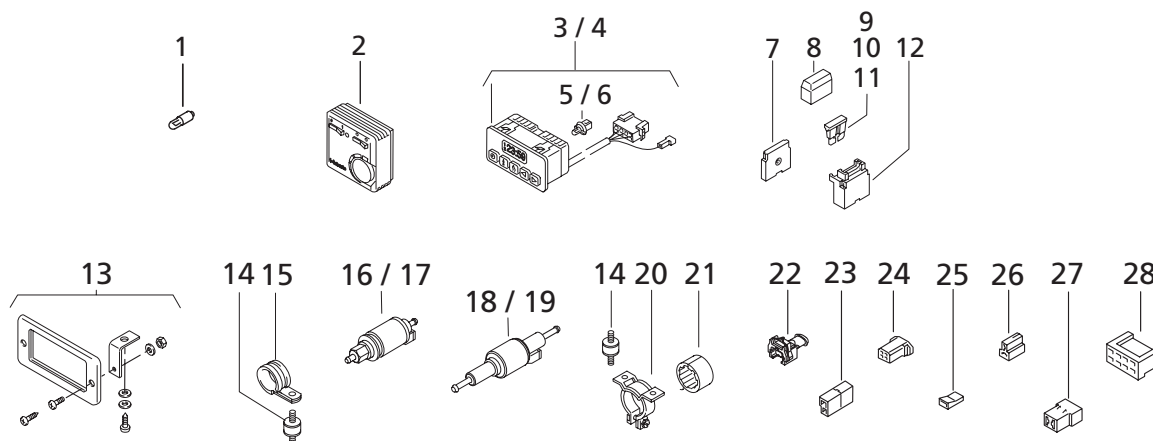
Teile zum Heizgerät / Parts for Heater Bild / Figure 2



Pos. Item	Stück Quantity		Bestell-Nr. Part number	Benennung	Description	Bemerkung Remark
	12V	24V				
19	x	x	82451A	Dichtschnur Ø 8	Sealing rope Ø 8	
Vor Eingabe mit Pos. 131 bestreichen / To be coated with pos. 131 prior to installation						
20	1	1	1316886A	Rückwand	Back wall	mit Montagematerial / With mounting components
21	1		35954A	Glühkerzenvorwiderstand 0,46 Ohm	glow plug protective resistor 0,46 Ohm	
22		1	35953A	Glühkerzenvorwiderstand 1,15 Ohm	glow plug protective resistor 1,15 Ohm	

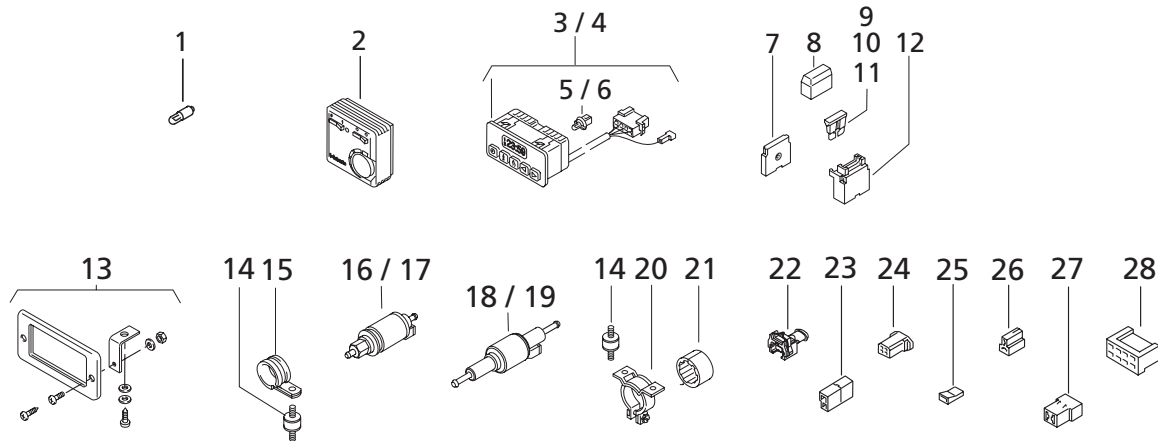
Die Liste der ab Pos. 101 verwendeten Normteile ist auf Seite 9 aufgeführt.

Elektrische Teile / Electrical Parts Bild / Figure 3



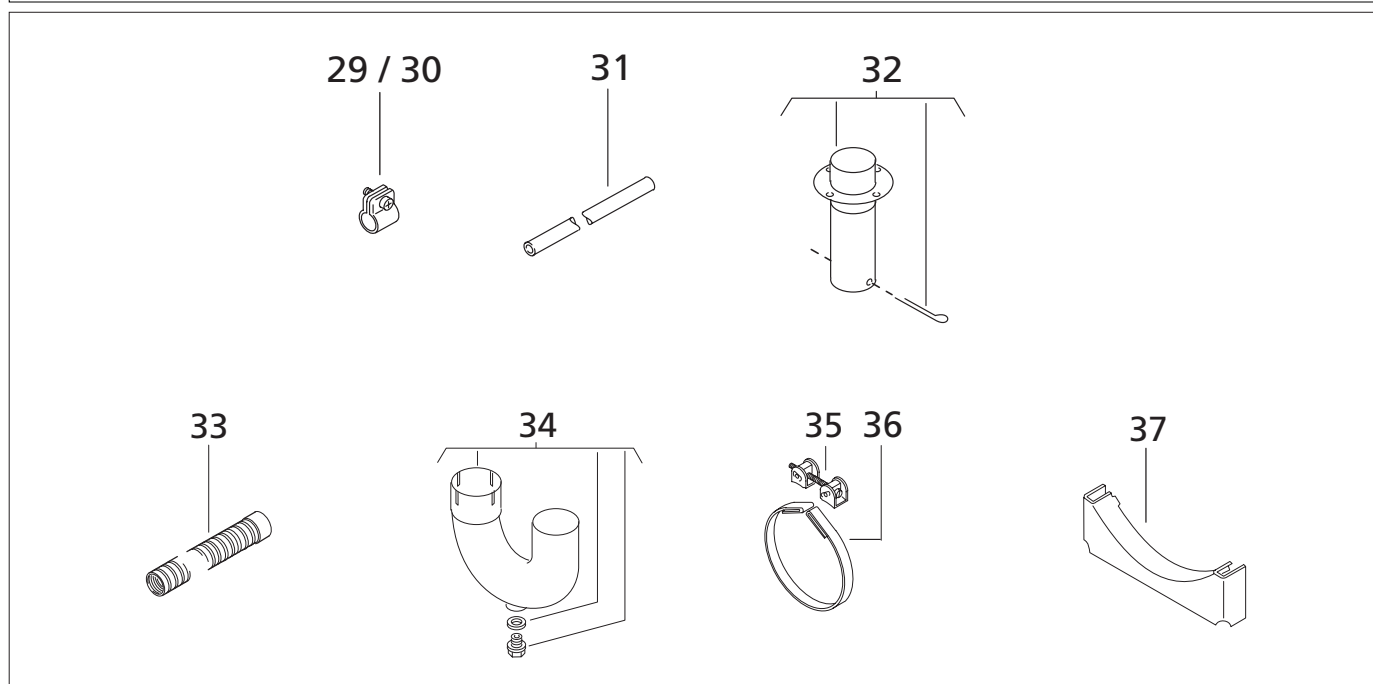
Pos. Item	Stück Quantity		Bestell-Nr. Part number	Benennung	Description	Bemerkung Remark
	12V	24V				
1	1		63873A	Glassockellampe 12V	Light bulb 12V	
1		1	63874A	Glassockellampe 24V	Light bulb 24V	
2	1	1	70948A	Raumthermostat	Room thermostat	Ersatz für / replacement for 157895
3	1		63400A	Vorwahluhr 12V 3 Zeiten, 9-polig	Digital timer 12V 3 selection times, 9 poles	
4		1	63399A	Vorwahluhr 24V 3 Zeiten, 9-polig	Digital timer 24V 3 selection times, 9 poles	
5	1		467936	Lampe 12V	Light bulb	
6		1	469009	Lampe 24V	Light bulb	
7	3	3	28271A	Verbindungsclasse zu Sicherungshalter	Connecting clip to fuse holder	
8	3	3	28267A	Deckel zu Sicherungshalter	Cover for fuse holder	
9	2	2	103922	Flachsicherung 20A gelb	Flat fuse 20A yellow	Info 281
10	1		118828	Flachsicherung 10A rot	Flat fuse 10A red	
11		1	103737	Flachsicherung 5A hellbraun	Flat fuse 5A light brown	Info 281
12	3	3	28264A	Sicherungshalter	Fuse holder	
13	1	1	474630	Anbausatz für Vorwahl- uhr	Mounting plate for timer	

Elektrische Teile / Electrical Parts Bild / Figure 3



Pos. Item	Stück Quantity		Bestell-Nr. Part number	Benennung	Description	Bemerkung Remark
	12V	24V				
14	x	x	1310378A	Schwingmetallpuffer M6 H = 10	Antivibration mount M6 H = 10	
				1 Stück zu Pos.15 erforderlich, 2 Stück für Pos. 20 / One piece required for pos.15, two pieces for pos. 20		
15	1	1	21499A	Schelle	Clamp	
16	1		28174B	Dosierpumpe DP2 12V	Dosing pump DP2 12V	
17		1	9012872B	Dosierpumpe DP2 24V	Dosing pump DP2 24V	
18	1		9012868C	Brennstoffdosierpumpe DP 30.2 12V	Fuel dosing pump DP 30.2 12V	
19		1	9012869C	Brennstoffdosierpumpe DP 30.2 24V	Fuel dosing pump DP 30.2 24V	
20	1	1	1310582A	Spannschelle	Clip	Alternativ zu / alterna- tive for Pos. 15
21	1	1	131320	Zwischenlage	Interlayer	
				Steckhülsegehäuse / Plug connector:		
22	1	1	497088	2,8 2-polig	2,8 with 2 poles	
23	3	3	454982	2,8 2-polig	2,8 with 2 poles	
24	1	1	103792	2,8 4-polig	2,8 with 4 poles	
25	1	1	376264	6,3 1-polig	6,3 with 1 poles	
26	1	1	178713	6,3 2-polig	6,3 with 2 poles	
27	1	1	178721	6,3 2-polig	6,3 with 2 poles	
28	1	1	178764	6,3 8-polig	6,3 with 8 poles	

Brennstoffsystem / Brennluftsystem / Abgassystem / Montageteile
Fuel system / Combustion Air System / Exhaust System / Mounting Parts
Bild / Figure 4



Pos. Item	Stück Quantity		Bestell-Nr. Part number	Benennung	Description	Bemerkung Remark
	12V	24V				
Brennstoffsystem / Fuel supply						
29	x	x	1310947A	Schlauchschelle Ø 10	Hose clamp Ø 10	
30	x	x	1310763A	Schlauchschelle Ø 12	Hose clamp Ø 12	
31	x	x	483931	Brennstoffschlauch Øi = 2 Øa = 5	Fuel hose Øi = 2 Øe = 5	Meterware / per metre
Brennluftsystem / Combustion air system						
32	1	1	38623A	Ansaugrohr mit Splint	Intake pipe with securing pin	
33	1	1	86759A	Ansaugschalldämpfer Øi = 30 L = 500	Air intake silencer Øi = 30 L = 500	
Abgassystem / Exhaust system						
34	1	1	370169	Rohrkrümmer Ø38	Elbow Ø38	
Montageteile / Mounting parts						
35	2	2	163204	Spannschloß	Turnbuckle	
36	2	2	19697B	Spannband	Tightening clamp	
37	2	2	337986	Auflage	Support	

Normteile / Standard Parts

Pos. Item	Stück Quantity		Bestell-Nr. Part number	Benennung	Description	Bemerkung Remark
	12V	24V				
101	x	x	1310735A	Blechschaube DIN 7981 4,2 x 9,5	Self tapping screw DIN 7981 4,2 x 9,5	Bilder / Figures 1, 2
102	1	1	35142B	Blechschaube DIN 7981 4,2 x 70	Self tapping screw DIN 7981 4,2 x 70	Bild / Figure 2
103	2	2	1310769A	Blechschaube DIN 7963 4,8 x 16	Self tapping screw DIN 7963 4,8 x 16	Bild / Figure 1
104	x	x	1310704A	Linsenkopfschraube DIN 7985 M 4 x 8	Oval head screw DIN 7985 M 4 x 8	Bild / Figure 1
105	3	3	13103819A	Linsenkopfschraube DIN 7985 M 6 x 50	Oval head screw DIN 7985 M 6 x 50	Bild / Figure 2
106	1	2	84097B	Linsenblechschaube DIN 7981 6,3 x 120	Slotted pan head screw DIN 7981 6,3 x 120	Bild / Figure 2
107	2	2	16423B	Schraube DIN 7500 M 3 x 8	Screw DIN 7500 M 3 x 8	Bild / Figure 2
108	6	6	1310768A	Schraube DIN 7985 M 5 x 16	Screw DIN 7985 M 5 x 16	Bild / Figure 2
109	3	3	488631	Kombischraube M 5 x 12	Combination screw M 5 x 12	Bild / Figure 2
110	2	2	34771A	Rapid-Mutter EX-2508	EX-2508 rapid nut	Bild / Figure 1
111	3	3	387177	Blechmutter B 4,2	Plate nut B 4,2	Bild / Figure 1
112	1	1	34519A	Hutmutter DIN 917 M 8 Gewinde mit Hochtemperaturfett Copaslip einstreichen / Thread to be greased with high-temperature grease Copaslip	Cap nut DIN 917 M 8	Bild / Figure 2
113	3	3	1310694A	Sechskantmutter ISO 4032 M 4	Hexagon nut ISO 4032 M 4	Bild / Figure 2
114	x	x	152544	Federring DIN 128 A4	Spring washer DIN 128 A4	Bild / Figure 1, 2
116	3	3	152560	Federring DIN 128 A6	Spring washer DIN 128 A6	Bild / Figure 2
117	1	1	153567	Scheibe DIN 9021 A 4,3	Washer DIN 9021 A 4,3	Bild / Figure 2
119	x	x	31567A	Zahnscheibe DIN 6797 V 4,3	Tooth lock washer DIN 6797 V 4,3	Bild / Figure 2
120	1		9012598A	Blechschaube DIN 7981 6,3 x 13	Self tapping screw DIN 7981 6,3 x 13	Bild / Figure 2; als Verschlussschraube / as closing screw
130	x	x	105898	Hochtemperaturfett Copaslip Tube 100g	High temperature grease Copaslip tube with 100g	Bild / Figure 1; zu / for Pos 7 [1]
131	x	x	66605A	Kleb - und Dichtstoff Kartusche 0,3 l	Jointing paste Cartouche 0,3 l	

[1] Für die Überwurfschraube bei Position 7 / For the inverted nut near position 7

Bei mehrsprachigen Dokumentversionen ist die englische Version bindend.
Die Telefonnummer des jeweiligen Landes entnehmen Sie bitte dem Webasto Servicestellenfaltblatt
oder der Webseite Ihrer jeweiligen Webasto-Landesvertretung.

In case of multilingual document versions the English version is binding.
The telephone number of each country can be found in the Webasto service center leaflet
or the website of the respective Webasto representative of your country.

Webasto Thermo & Comfort SE
Postfach 1410
82199 Gilching
Germany

Besucheradresse / Visitors address:
Friedrichshafener Strasse 9
82205 Gilching
Germany

Internet: www.webasto.com
Technical Extranet: <http://dealers.webasto.com>

Nur innerhalb von Deutschland / Only in Germany
Tel. / Phone: 01805 93 22 78*

*(14 Cent aus dem deutschen Festnetz / 14 cents from German fixed line network)