

## ***Heizsysteme / Heating Systems***

### ***Thermo 90 / 90S***

***Ersatzteilliste***

***Spare Parts List***

***Liste de pièces détachées***

***Parti di ricambio***

***Reservdelista***



## Abbildungsverzeichnis

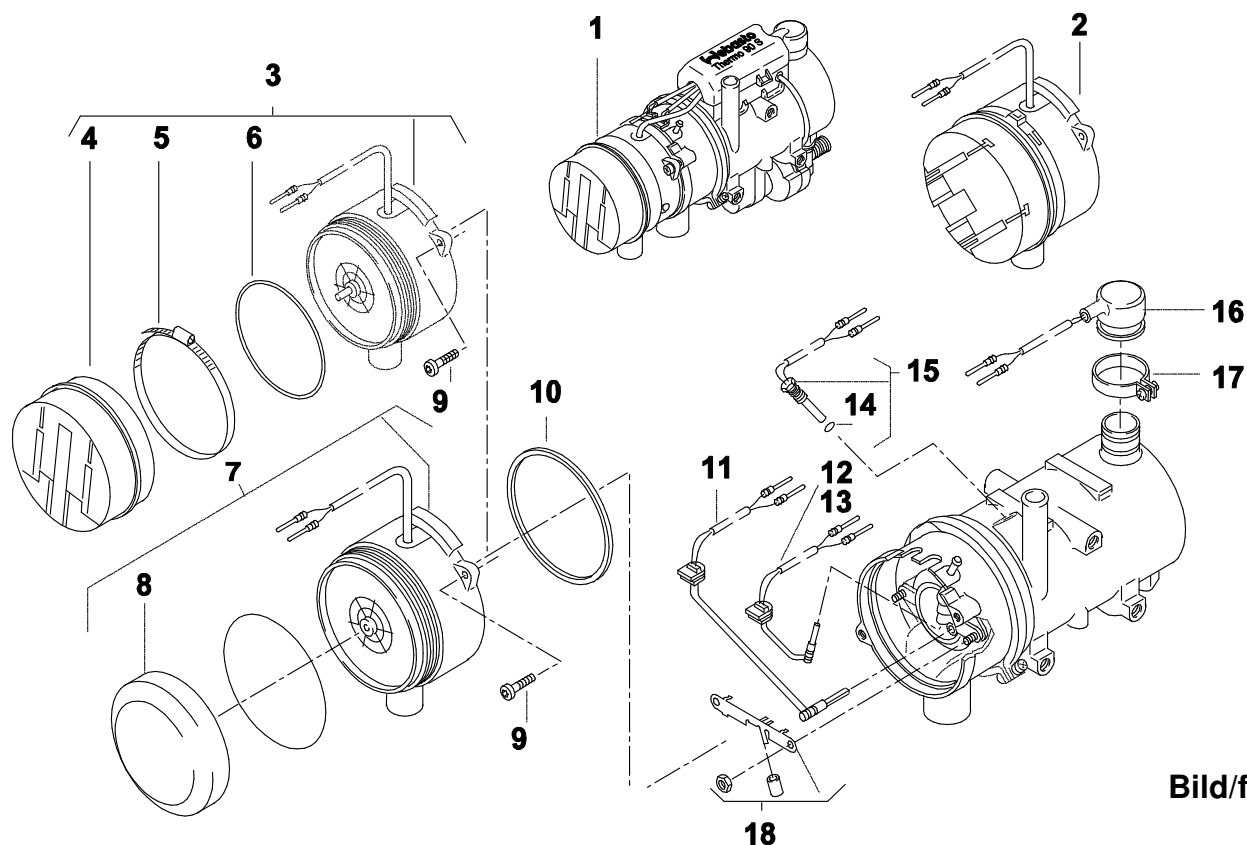
Teilegruppe	Bildnummer	Seite
Replacement Heaters / Ersatz-Heizgeräte / Appareils de remplacement / Caldaie sostitutive / Utbytesvärmare	Bild/fig. 1	3
External parts for heater / Externe Teile zum Heizgerät / Pièces pour appareil externe / Parti esterne di caldaia / Dela för värmare	Bild/fig. 2	5
Dosing pump / Dosierpumpe / Pompe Doseur / Pompa Combustibile / Doseringspumpe	Bild/fig. 3	7
Control Units / Elektrische Bedienteile / Éléments de réglage / Unità elettrica di controllo / Elektriska tillbehör	Bild/fig. 4	9
Wire Harness / Kabelbaum / Faisceau de câbles / Fascio cavi / Kablage	Bild/fig. 5	12
Parts of fuel supply / Brennstoffsystem / Pièces afférentes au alimentation en combustible / Parti al circuito di alimentazione combustibile / Delar för bränslesystem	Bild/fig. 7	16
Parts of water system / Wassersystem / Pièces afférentes au système d'eau chaude / Parti al circuito d'acqua / Delar för värme-vattensystemet	Bild/fig. 8	18
Parts of combustion air system / Brennluftsystem / Pièces afférentes au système d'air comburant / Parti al sistema aria comburente / Delar för förbränningsluft-system	Bild/fig. 9	20
Parts of exhaust system / Abgassystem / Pièces afférentes au système d'échappement / Parti al circuito fumi di scarico / Delar för avgassystemet	Bild/fig. 10	21
Mounting parts / Montageteile / Pièces de montage / Parti di montaggio / Mekaniska tillbehör	Bild/fig. 11	22
Circulating pump / Umwälzpumpe / Pompe de circulation / Pompa di circolazione / Cirkulationspumpe	Bild/fig. 12	23
Internal parts for heater / Interne Bauteile zum Heizgerät / Pièces pour appareil interne / Parti interne di caldaia / Dela för värmare	Bild/fig. 13	24
Special Versions / Sonderausführung / Versions spéciales / Versioni speciali / Specialutförande: Thermo 90S.10 MIL-STD461E	Bild/fig. 14	26
Special Versions MAN / Sonderausführung MAN / Versions spéciales MAN / Versioni speciali MAN / Specialutförande MAN	Bild/fig. 15	27
Standard Parts / Normteile / Pièces normalisées / Parti standard / Standard delar	Bild/fig. 16	28

Weitere Zubehörteile siehe Zubehörkatalog \ For additional accessory parts refer to the accessories catalogue \ Pour d'autres accessoires consulter le catalogue d'accessoires \ Per altri accessori consultare il catalogo relativo \ Flera tillbehördelar se tillbehörkatalog

Produktversion
Thermo 90.51
Thermo 90.81
Thermo 90 S.14
Thermo 90 S.21
Thermo 90 S.80
Thermo 90.53
Thermo 90.56
Thermo 90.57
Thermo 90.61 (51)
Umwälzpumpe separat
Thermo 90S.10 MIL-STD461E
Thermo 90.50

# Thermo 90 / 90 S

Replacement Heaters / Ersatz-Heizgeräte / Appareils de remplacement / Caldaie sostitutive / Utbytesvärmare



Bild/fig. 1

Pos. Item Repére Pos. Pos.	Stück Quantity Pezzi Antal	Benzin   Diesel Petrol   Diesel	Bestell_nr. Part no. Référence No. di. cat. Best. nr.	Benennung	Description Denominazione	Désignation Benämning	Bemerkungen Remarks Remarques Note Anmärking
1		<input type="checkbox"/> <input checked="" type="checkbox"/>	31840C	<b>Ersatz-Heizgerät Thermo 90S.50 Diesel 12V</b>	Replacement heater Thermo 90S.50 Diesel 12V Riscaldatore di ricambio Thermo 90S.50 Diesel 12V	Remplacement appareil Thermo 90S.50 Diesel 12V Reserv-värmare Thermo 90S.50 Diesel 12V	
1	1	<input type="checkbox"/> <input checked="" type="checkbox"/>	89138C	<b>Ersatz-Heizgerät Thermo 90S.14 Diesel 12V</b>	Replacement heater Thermo 90S.14 Diesel 12V Riscaldatore di ricambio Thermo 90 S.14 Diesel 12V	Appareil de rechange Thermo 90 S.14 Diesel 12V Utbytesvärmare Thermo 90 S.14 Diesel 12V	
1	1	<input type="checkbox"/> <input checked="" type="checkbox"/>	89139A	<b>Ersatz-Heizgerät Thermo 90 S.15 24V</b>	replacement heater Thermo 90 S.15 24V Riscaldatore di ricambio Thermo 90 S.15 24V	Appareil de rechange Thermo 90 S.15 24V Reserv-värmare Thermo 90 S.15 24V	
2	1	<input type="checkbox"/> <input checked="" type="checkbox"/>	65450A	<b>Gebälse 24V</b>	Blower 24V ventilatore	Turbine bläster	
3	1	<input checked="" type="checkbox"/> <input checked="" type="checkbox"/>	90214A	<b>Gebälse 12V</b>	Fan 12V Ventilatore 12V	Ventilateur 12V Fäkt 12V	
3	1	<input type="checkbox"/> <input checked="" type="checkbox"/>	90215A	<b>Gebälse 24V</b>	Fan 24V Ventilatore 24V	Ventilateur 24V Fäkt 24V	
4	1	<input checked="" type="checkbox"/> <input checked="" type="checkbox"/>	88067E	<b>Deckel</b>	End cover coperchio	Couvercle lock	
5	1	<input checked="" type="checkbox"/> <input checked="" type="checkbox"/>	139653	<b>Schlauchselle DIN 3017 Ø 100-120</b>	Hose clamp DIN 3017 Ø 100-120 Hose clamp DIN 3017 Ø 100-120	Hose clamp DIN 3017 Ø 100-120 Hose clamp DIN 3017 Ø 100-120	
6	1	<input checked="" type="checkbox"/> <input checked="" type="checkbox"/>	34888A	<b>Runddichtring DIN 3771</b>	Gasket ring DIN 3771 Ø 110 x 2 guarnizione anulare DIN 3771 Ø 110 x 2	joint annulaire DIN 3771 Ø 110 x 2 o-ring DIN 3771 Ø 110 x 2	

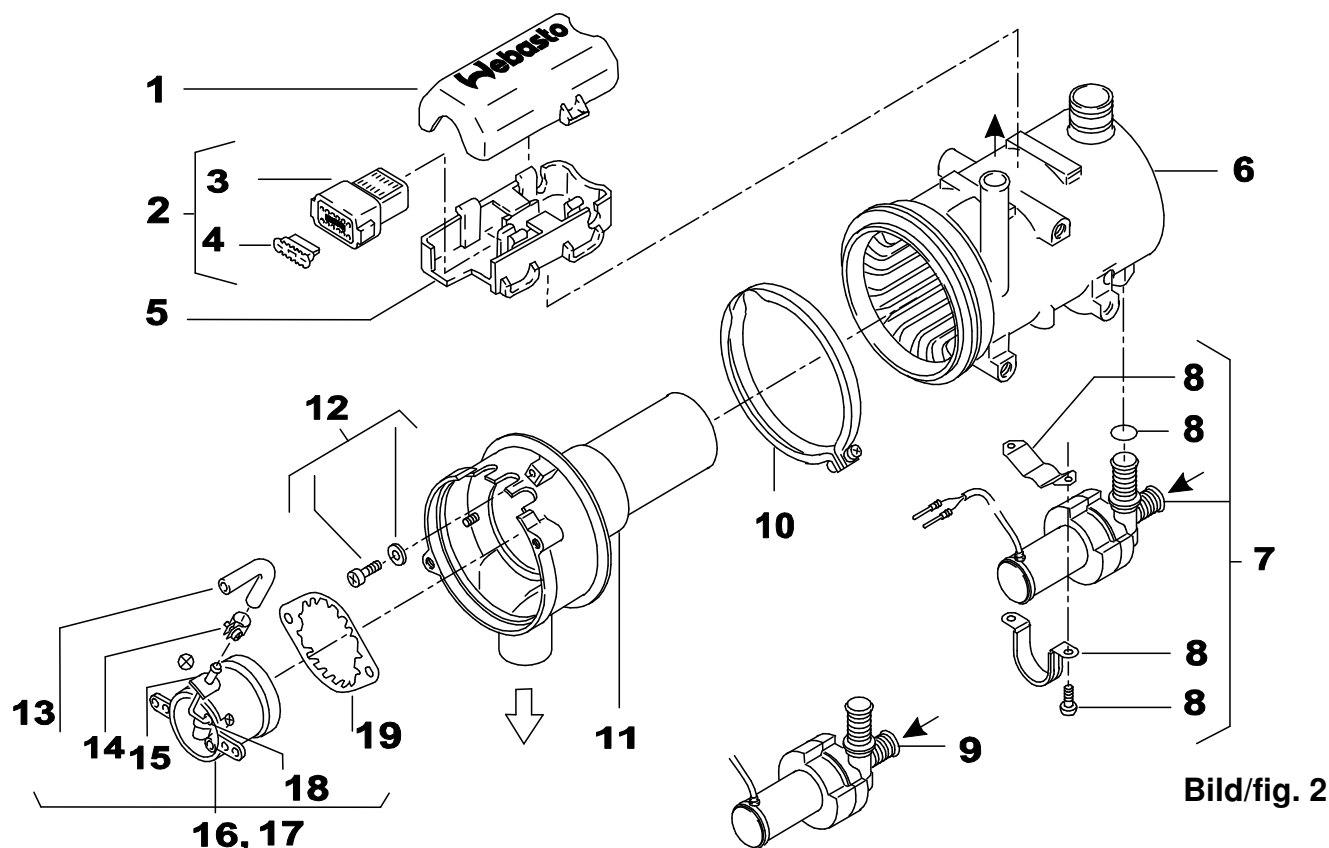
# Thermo 90 / 90 S

## Replacement Heaters / Ersatz-Heizgeräte / Appareils de remplacement / Caldaie sostitutive / Utbytesvärmare

Pos. Item Repère Pos. Pos.	Stück Quantity Nombre Pezzi Antal	Benzin   Diesel Petrol   Diesel	Bestell_nr. Part no. Référence No. di. cat. Best. nr.	Benennung	Description Denominazione	Désignation Benämning	Bemerkungen Remarks Remarques Note Anmärkning
7	1	<input checked="" type="checkbox"/> <input checked="" type="checkbox"/>	82405A	<b>Gebläse 12V</b>	Fan 12V Ventilatore 12V	Ventilateur 12V Fäkt 12V	
7	1	<input type="checkbox"/> <input checked="" type="checkbox"/>	82406A	<b>Gebläse 24V</b>	Fan 24V Ventilatore 24V	Ventilateur 24V Fäkt 24V	
8	1	<input checked="" type="checkbox"/> <input checked="" type="checkbox"/>	38652C	<b>Deckel (Kunststoff)</b>	End cover (plastic) coperchio (plastica)	Couvercle (synthétique) lock (plast)	
9	2	<input checked="" type="checkbox"/> <input checked="" type="checkbox"/>	9011518A	<b>Taptite Linsenschraube DIN 7500 M5x20</b>	Taptite-self tapping screw DIN 7500 M5x20 Tapite-vite a testa cilindrica DIN 7500 M5x20	Tapite-vis parker à tête bombée DIN 7500 M5x20 Tapite-plåtskruv DIN 7500 M5x20	
10	1	<input checked="" type="checkbox"/> <input checked="" type="checkbox"/>	83515B	<b>Formdichtring Øi109/Øa113 - 3mm dick</b>	Gasket ring Øi109/Øa113 - 3dick guarnizione Øi109/Øa113 - 3dick	Joint Øi109/Øa113 - 3dick o-ring Øi109/Øa113 - 3dick	
11		<input checked="" type="checkbox"/> <input checked="" type="checkbox"/>	82407B	<b>Flammwächter</b>	Flame detector Controllo fiamma	Contrôle de flammes Flamvakt	
12		<input checked="" type="checkbox"/> <input checked="" type="checkbox"/>	82408B	<b>Glühstift 12V</b>	Glow pin 12V Punta di preriscaldamento 12V	Pointe de préchauffage 12V Glödstift 12V	
13	1	<input type="checkbox"/> <input checked="" type="checkbox"/>	82410B	<b>Glühstift 24V</b>	Glow pins 24V Bulba di preriscaldamento	Pointe de préchauffage 24v Glödstift 24V	
14	1	<input checked="" type="checkbox"/> <input checked="" type="checkbox"/>	431567	<b>Runddichtring DIN 3770 Ø 7x2</b>	Gasket ring DIN 3770 Ø 7x2 Guarnizione anulare DIN 3770 Ø 7x2	Joint annulaire DIN 3770 Ø 7x2 O-ring DIN 3770 Ø 7x2	
15		<input checked="" type="checkbox"/> <input checked="" type="checkbox"/>	41244G	<b>Temperaturfühler 90°</b>	Temperature sensor 90° Sensore termico 90°	Senseur thermique 90° Temperatur sensor 90°	
16	1	<input checked="" type="checkbox"/> <input checked="" type="checkbox"/>	37955C	<b>Temperaturbegrenzer (Beutel) 127°</b>	Overheat protection (bag) 127° Protezione (sacchetto) 127°	Protection de surchauffe (sachet) 127° Overhettningssydd (sats) 127°	
17	1	<input checked="" type="checkbox"/> <input checked="" type="checkbox"/>	82096A	<b>Schlauchschelle Ø 37</b>	Hose clamp Ø 37 fascetta stringitubo Ø 37	collier de serrage Ø 37 slangklämma Ø 37	
18	1	<input checked="" type="checkbox"/> <input checked="" type="checkbox"/>	9011517A	<b>Brennerbefestigung (Beutel)</b>	Mounting for burner fissaggio per bruciatore	Fixation pour brûleur fastsättning för brännar	

# Thermo 90 / 90 S

External parts for heater / Externe Teile zum Heizgerät / Pièces pour appareil externe /  
Parti esterne di caldaia / Dela för värmare



Bild/fig. 2

Pos. Item Repère Pos. Pos.	Stück Quantity Pezzi Antal	Benzin   Diesel Petrol   Diesel	Bestell_nr. Part no. Référence No. di. cat. Best. nr.	Benennung	Description Denominazione	Désignation Benämning	Bemerkungen Remarks Remarques Note Anmärking
1	1	<input checked="" type="checkbox"/> <input checked="" type="checkbox"/>	38641C	<b>Abdeckklappe</b>	Protective cap Cappo di protezione	Clapet du protection	
2	1	<input checked="" type="checkbox"/> <input checked="" type="checkbox"/>	85352A	<b>Stiftgehäuse (Beutel) 12-polig</b>	Pin housing (bag) 12-poles Pin housing (sacchetto) a 12-poli	Pin housing (bag) 12-poles Pin housing (bag) 12-poles	
3	1	<input checked="" type="checkbox"/> <input checked="" type="checkbox"/>	85042A	<b>Stiftgehäuse (Beutel) 12-polig</b>	Pin housing (bag) 12-poles Pin housing (sacchetto) a 12-poli	Pin housing (bag) 12-poles Pin housing (bag) 12-poles	
4	1	<input checked="" type="checkbox"/> <input checked="" type="checkbox"/>	41025A	<b>Klemmkeil</b>	Clamping wedge cuneo di serraggio	clavette de serrage låskil	
5	1	<input checked="" type="checkbox"/> <input checked="" type="checkbox"/>	38638B	<b>Steckergehäuse</b>	Connector housing Cassetta per presa	Cassette pour prise Kontakt omslag	
6	1	<input checked="" type="checkbox"/> <input checked="" type="checkbox"/>	37846C	<b>Wärmeübertrager</b>	Heat exchanger Scambiatore di calore	Echangeur de chaleur Värmeväxlare	
7	1	<input checked="" type="checkbox"/> <input checked="" type="checkbox"/>	86568A	<b>Umwälzpumpe U 4846 12V Anschluss-Ø 20</b>	Circulating pump U 4846 12V Connection-Ø 20 Pompa di circolazione U 4846 12V Connessione-Ø 20	Pompe de circulation U 4846 12V Connexion-Ø 20 Circulating pump U 4846 12V Anslutning-Ø 20	
7	1	<input type="checkbox"/> <input checked="" type="checkbox"/>	86569A	<b>Umwälzpumpe U 4846 24V Anschluss-Ø 20</b>	Circulating pump U 4846 24V Connection-Ø 20 Pompa di circolazione U 4846 24V Connessione-Ø 20	Pompe de circulation U 4846 24V Connexion-Ø 20 Circulating pump U 4846 24V Anslutning-Ø 20	
8	1	<input checked="" type="checkbox"/> <input checked="" type="checkbox"/>	9011521A	<b>Montageteile für Umwälzpumpe</b>	Mounting parts for circulating pump Parti di montaggio pompa a ricircolo	Pièces de montage pour circulateur monteringsdelar för cirkulationspump	

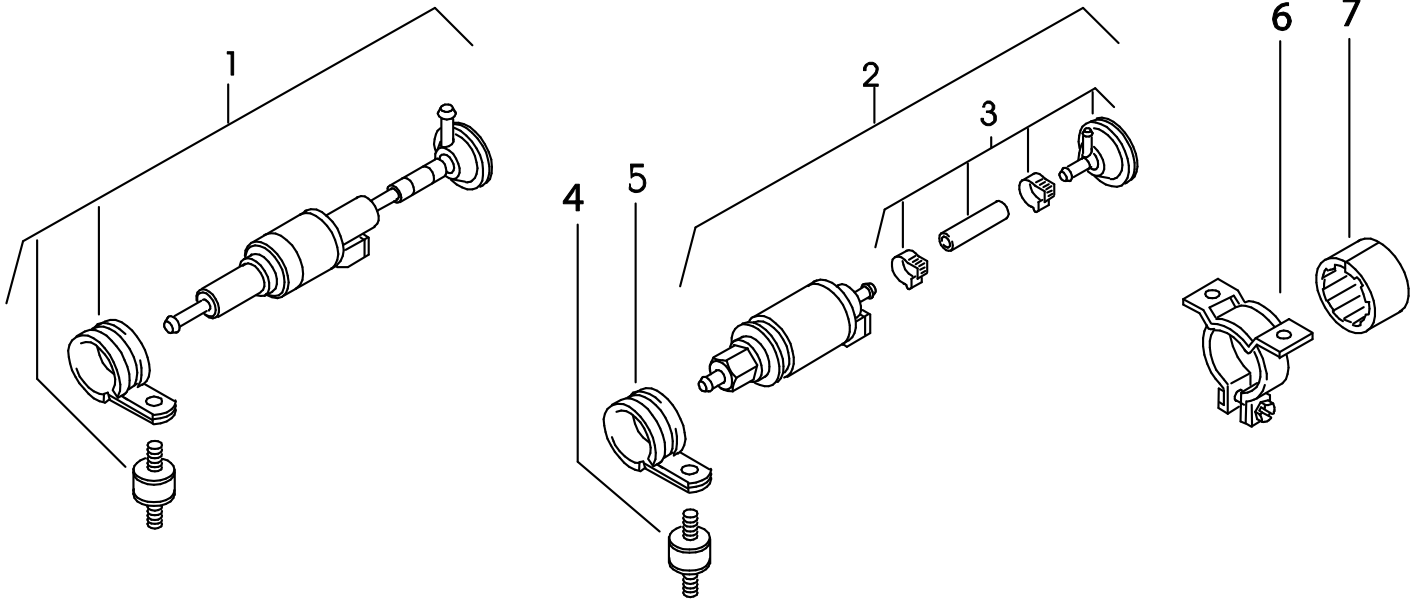
# Thermo 90 / 90 S

## External parts for heater / Externe Teile zum Heizgerät / Pièces pour appareil externe / Parti esterne di caldaia / Dela för värmare

Pos. Item Repère Pos. Pos.	Stück Quantity Nombre Pezzi Antal	Benzin   Diesel Petrol   Diesel	Bestell_nr. Part no. Référence No. di. cat. Best. nr.	Benennung	Description Denominazione	Désignation Benämning	Bemerkungen Remarks Remarques Note Anmärkning
9	1	<input checked="" type="checkbox"/> <input checked="" type="checkbox"/>	82418A	<b>Umwälzpumpe U 4846 12V Anschluss Ø 20</b>	Circulating pump U 4846 12V Connection-Ø 20  Pompa di circolazione U 4846 12V Connessione-Ø 20	Pompe de circulation U 4846 12V Connexion-Ø 20  Circulating pump U 4846 12V Anslutning-Ø 20	
9	1	<input checked="" type="checkbox"/> <input checked="" type="checkbox"/>	82419A	<b>Umwälzpumpe U 4846 24V Anschluss Ø 20</b>	Circulating pump U 4846 24V Connection-Ø 20  Pompa di circolazione U 4846 24V Connessione-Ø 20	Pompe de circulation U 4846 24V Connexion-Ø 20  Circulating pump U 4846 24V Anslutning-Ø 20	
10	1	<input checked="" type="checkbox"/> <input checked="" type="checkbox"/>	21295A	<b>V-Spannschelle Ø129</b>	Tightening clamp Ø129 fascetta di fissaggio Ø129	collier de serrage Ø129 spännband Ø129	
11	1	<input checked="" type="checkbox"/> <input checked="" type="checkbox"/>	82415B	<b>Brennerkopf</b>	Burner head Turbolenziatore	Chambre de combustion Brännarhuvud	
12	1	<input checked="" type="checkbox"/> <input checked="" type="checkbox"/>	9011520A	<b>Befestigungsteile für Brennerkopf</b>	Mounting parts for burner head  Parti di fissaggio testa bruciatore	Pièces de fixation pour tête de brûleur  fästdelar för brännarhuvud	
13		<input checked="" type="checkbox"/> <input checked="" type="checkbox"/>	34859C	<b>Kraftstoffschlauch</b>	Fuel hose Øi 4,5 / Øa 10,5 flessibile Øi 4,5 / Øa 10,5	tuyau Øi 4,5 / Øa 10,5 bränsleslang Øi 4,5 / Øa 10,5	
				90°-Krümmer / elbow 90° / coudée 90° / gomito 90° / krök 90°			
14	1	<input checked="" type="checkbox"/> <input checked="" type="checkbox"/>	1310947A	<b>Schlauchschelle Ø10</b>	Hose clamp Ø10 Fascetta stringitubo Ø10	Collier de serrage Ø10 Slangklämma Ø10	
15	1	<input checked="" type="checkbox"/> <input checked="" type="checkbox"/>	46374A	<b>Tülle</b>	Socket passacavo	Douille genomföring	
16	1	<input checked="" type="checkbox"/> <input type="checkbox"/>	84635B	<b>Brenner Ersä Thermo 90°Benzin</b>	Burner Ersä Thermo 90 Gasoline  Bruciatore Ersä Thermo 90 Benzina	Brûleur Ersä Thermo 90 Benzine  Brännare Ersä Thermo 90 Bensin	
17	1	<input type="checkbox"/> <input checked="" type="checkbox"/>	82413B	<b>Brenner Ferrotec Diesel</b>	 bruciatore Ferrotec Gasolio	brûleur Ferrotec Gas-oil brännare Ferrotec Diesel	
18	1	<input type="checkbox"/> <input checked="" type="checkbox"/>	83230A	<b>Dichtring</b>	Gasket ring guarnizione	Joint ring	
19	1	<input checked="" type="checkbox"/> <input checked="" type="checkbox"/>	32151B	<b>Drallblende</b>	Inlet guide plate diaframma di convogliamento	Tôle deguidage räfflat bländskydd	

# Thermo 90 / 90 S

Dosing pump / Dosierpumpe / Pompe Doseur / Pompa Combustibile / Doseringspumpe



Bild/fig. 3

Pos. Item Repère Pos.	Stück Quantity Pezzi Antal	Benzin   Diesel Petrol   Diesel	Bestell_nr. Part no. Référence No. di. cat. Best. nr.	Benennung	Description Denominazione	Désignation Benämning	Bemerkungen Remarks Remarques Note Anmärkning
1	1	<input checked="" type="checkbox"/> <input checked="" type="checkbox"/>	85567A	<b>Dosierpumpe DP 30.02 12V mit Dämpfer</b>	Dosing pump 30.02 12V with damping device Pompa combustibile 30.02 12V con ammortizzatore	Pompe doseur 30.02 12V avec ammortisateur Dosieringspumpe 30.02 12V med dämpare	
<p>Beutel mit DP 30.02, 1 Rohrschelle, 1 Schwingmetallpuffer, 1 Sechskantmutter und 1 Federring / Bag containing DP 30.02, 1 pipe clip, 1 anti-vibration mount, 1 hexagon nut and 1 lock washer / Sachet avec pompe de dosage 30.02, 1 collier d'attache pour tuyaux, 1 silentbloc, 1 écrou hexagonal et 1 rondelle grower / sacchetto con pompa di dosaggio 30.02, 1 fascetta stringitubo, 1 silentbloc, 1 dado esagonale e 1 rosetta elastica / Påsen med DP 30.02, 1 klammer, 1 vibrationsmetallbuffert, 1 sexkantmutter och 1 fjäderring</p>							
2	1	<input type="checkbox"/> <input checked="" type="checkbox"/>	47901B	<b>Dosierpumpe 30 24V Zusammenbau, mit Dämpfer</b>	Dosing pump 30 24 V assembly, with damping device Pompa combustibile 30 24V assemblaggio, con ammortizzatore	Pompe de dosage 30 24V assemblage, avec amortisseur Dosieringspumpe 30 24 V med dämpare	
2	1	<input checked="" type="checkbox"/> <input checked="" type="checkbox"/>	82553B	<b>Dosierpumpe 12V</b>	Dosing pump 12 V Pompa combustibile 12 V	Pompe doseur 12 V Dosieringspumpe 12 V	mit Dämpfer / with damping device / avec amortisseur / con ammortizzatore / med dämpare
3	1	<input checked="" type="checkbox"/> <input checked="" type="checkbox"/>	478814	<b>Membrandämpfer (Beutel)</b>	Membrane damping device (bag) Polmone a membrana (confezione)	Amortisseur à membrane (sachet) Membrandämpare (påse)	
4	1	<input checked="" type="checkbox"/> <input checked="" type="checkbox"/>	1310378A	<b>Schwingmetallpuffer M6 25 x 10 - M6</b>	Anti vibration mount M6 25 x 10 - M6 Antivibrante in gommo-metallo M6 25 x 10 - M6	Silentbloc en métalcaoutchouc M6 25 x 10 - M6 Vibrationsdämpare M6 25 x 10 - M6	
4	1	<input checked="" type="checkbox"/> <input checked="" type="checkbox"/>	1310790A	<b>Schwingmetallpuffer M8</b>	Anti vibration mount M8 Antivibrante in gommo-metallo M8	Silentbloc en métalcaoutchouc M8 Vibrationsdämpare M8	

# Thermo 90 / 90 S

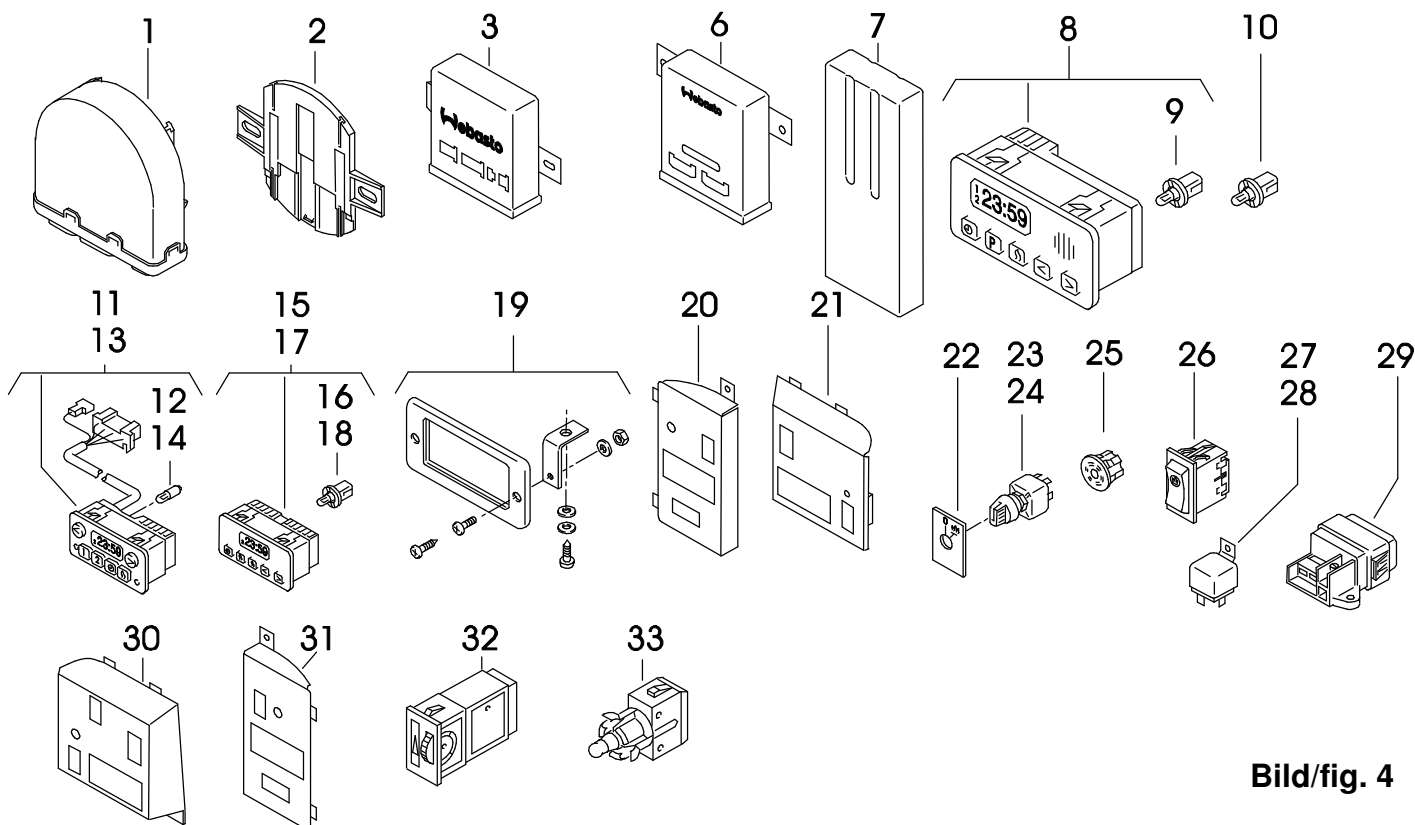
## Dosing pump / Dosierpumpe / Pompe Doseur / Pompa Combustibile / Doseringspump

Pos. Item Repère Pos. Pos.	Stück Quantity Nombre Pezzi Antal	Benzin   Diesel Petrol   Diesel	Bestell_nr. Part no. Référence No. di. cat. Best. nr.	Benennung	Description Denominazione	Désignation Benämning	Bemerkungen Remarks Remarques Note Anmärking
5	1	<input checked="" type="checkbox"/> <input checked="" type="checkbox"/>	21499A	<b>Rohrschelle Ø 35mm</b>	Pipe clamp Ø 35mm Fascetta di serraggio Ø 35mm	Collier de fixation Ø 35mm Rörklämma Ø 35mm	
6	1	<input type="checkbox"/> <input checked="" type="checkbox"/>	1310582A	<b>Spannschelle D42</b>	Tightening clamp D42 Fascetta di fissaggio D42	Collier de serrage D42 Spännband D42	
7	1	<input checked="" type="checkbox"/> <input checked="" type="checkbox"/>	131320	<b>Zwischenlage</b>	Rubber mounting Spessore intermedio	Pièce intermédiaire Mellanlägg	



# Thermo 90 / 90 S

Control Units / Elektrische Bedienteile / Éléments de réglage / Unità elettriche di controllo / Elektriska tillbehör



Bild/fig. 4

Pos. Item Repére Pos. Pos.	Stück Quantity Pezzi Antal	Benzin   Diesel Petrol   Diesel	Bestell_nr. Part no. Référence No. di. cat. Best. nr.	Benennung	Description Denominazione	Désignation Benämning	Bemerkungen Remarks Remarques Note Anmärkning
1	1	<input type="checkbox"/> <input checked="" type="checkbox"/>	88745B	<b>Steuergerät SG 1577 12V</b>	Electronic control unit SG 1577 12V Centralina SG 1577 12V	Boîtier de commande SG 1577 12V Automatik SG 1577 12V	
1	1	<input type="checkbox"/> <input checked="" type="checkbox"/>	89093D	<b>Steuergerät Sg 1577 24V</b>	Electronic control unit SG 1577 24V Centralina SG 1577 24V	Boîtier de commande SG 1577 24V Automatik SG 1577 24V	
1	1	<input checked="" type="checkbox"/> <input type="checkbox"/>	90253A	<b>Steuergerät 1577 12V</b>	Electronic control unit SG 1577 12V Centralina SG 1577 12V	Boîtier de commande SG 1577 12V Automatik SG 1577 12V	
2	1	<input checked="" type="checkbox"/> <input checked="" type="checkbox"/>	88746D	<b>Halter</b>	Stand Sopperto	Support Hällare	
3	1	<input checked="" type="checkbox"/> <input checked="" type="checkbox"/>	24375A	<b>Steuergerät SG 1569 12V</b>	Electronic control unit SG 1569 12V Centralina SG 1569 12V	Boîtier de commande SG 1569 12V Automatik SG 1569 12V	
3	1	<input type="checkbox"/> <input checked="" type="checkbox"/>	24376E	<b>Steuergerät SG 1569 24V</b>	Electronic control unit SG 1569 24V Centralina SG 1569 24V	Boîtier de commande SG 1569 24V Automatik SG 1569 24V	
3	1	<input type="checkbox"/> <input checked="" type="checkbox"/>	37995C	<b>Steuergerät SG 1569 24V</b>	Electronic control unit SG 1569 24V Centralina SG 1569 24V	Boîtier de commande SG 1569 24V Automatik SG 1569 24V	expires and will be replaced with 24376E (prototype)
6	1	<input type="checkbox"/> <input checked="" type="checkbox"/>	91781A	<b>Steuergerät SG 1569 24V</b>	Electronic control unit SG 1569 24V Centralina SG 1569 24V	Boîtier de commande SG 1569 24V Automatik SG 1569 24V	
7	1	<input type="checkbox"/> <input checked="" type="checkbox"/>	85321B	<b>Spritzschutzkappe</b>	Splash guard		

# Thermo 90 / 90 S

## Control Units / Elektrische Bedienteile / Éléments de réglage / Unità elettriche di controllo / Elektriska tillbehör

Pos. Item Repère Pos. Pos.	Stück Quantity Pezzi Antal	Benzin   Diesel Petrol   Diesel	Bestell_nr. Part no. Référence No. di. cat. Best. nr.	Benennung	Description Denominazione	Désignation Benämning	Bemerkungen Remarks Remarques Note Anmärkning
8	1	<input checked="" type="checkbox"/> <input checked="" type="checkbox"/>	85339C	<b>Vorwahuhr 1531 12 / 24V; 3 Vorwahlzeiten</b>	Digital timer 1531 12 / 24V; 3 preset times Timer digitale 1531 12 / 24V; 3 ore preselezionate	Horloge digitale 1531 12 / 24V; * 3 temps préaffichés Digitalur 1531 12 / 24V; 3 förvalstider	
9	1	<input checked="" type="checkbox"/> <input checked="" type="checkbox"/>	90808A	<b>Glassockellampe 24V</b>	Wedge base bulb 24V Lampadina 24V	Lampe à tige de verre 24V Lampa 24V	
10	1	<input checked="" type="checkbox"/> <input checked="" type="checkbox"/>	90807A	<b>Glassockellampe 12V</b>	Wedge base bulb 12V Lampadina 12V	Lampe à tige de verre 12v Lampa 12V	
11	1	<input checked="" type="checkbox"/> <input checked="" type="checkbox"/>	63400A	<b>Vorwahuhr 1529 Digital (24h) 12V 9-polig</b>	Digital timer 1529 digital (24h) 12V timer digitale 1529 digital (24h) 12V	Horloge digitale 1529 digital (24h) 12V digitalur 1529 digital (24h) 12V	
12	1	<input checked="" type="checkbox"/> <input checked="" type="checkbox"/>	467936	<b>Lampe 12V</b>	Light bulb 12V lampadina 12V	Lampe 12V lampa 12V	
13	1	<input type="checkbox"/> <input checked="" type="checkbox"/>	63399A	<b>Vorwahuhr 1529 Digital (24h) 24V 9-polig</b>	Digital timer 1529 digital (24h) 24V timer digitale 1529 digital (24h) 24V	Horloge digitale 1529 digital (24h) 24V digitalur 1529 digital (24h) 24V	
13		<input type="checkbox"/> <input checked="" type="checkbox"/>	9007247C	<b>Armaturlampe</b>	Control panel Pannello di controllo	Ensemble de commande	
14	1	<input type="checkbox"/> <input checked="" type="checkbox"/>	469009	<b>Lampe 24V</b>	Light bulb 24V lampadina 24V	Lampe 24V lampa 24V	
15	1	<input checked="" type="checkbox"/> <input checked="" type="checkbox"/>	82774A	<b>Vorwahuhr 1529 Digital (7-tage) 12V</b>	Digital timer 1529 digital (7-Tage) 12V timer digitale 1529 digital (7-Tage) 12V	Horloge digitale 1529 digital (7-Tage) 12V digitalur 1529 digital (7-Tage) 12V	
16	1	<input checked="" type="checkbox"/> <input checked="" type="checkbox"/>	28443A	<b>Glassockellampe 12V</b>	Light bulb 12V lampadina 12V	Lampe 12V lampa 12V	
17	1	<input type="checkbox"/> <input checked="" type="checkbox"/>	82775A	<b>Vorwahuhr 1529 Digital (7-tage) 24V</b>	Digital timer 1529 digital (7-Tage) 24V timer digitale 1529 digital (7-Tage) 24V	Horloge digitale 1529 digital (7-Tage) 24V digitalur 1529 digital (7-Tage) 24V	
18	1	<input type="checkbox"/> <input checked="" type="checkbox"/>	28447A	<b>Glassockellampe 12V</b>	Light bulb 12V lampadina 12V	Lampe 12V lampa 12V	
19	1	<input checked="" type="checkbox"/> <input checked="" type="checkbox"/>	474630	<b>Anbausatz für Vorwahuhr</b>	mounting plate for timer serie parti montaggio per timer	groupe de pièces pour montre monteringssats för digitalur	
20	1	<input type="checkbox"/> <input checked="" type="checkbox"/>	63680B	<b>Bedieneinheit Kurz</b>	Control unit short Unità di controllo, corta	Unité du contrôle bref	
22	1	<input checked="" type="checkbox"/> <input checked="" type="checkbox"/>	116389	<b>Schild</b>	Plate targhetta	plaque skylt	
23	1	<input checked="" type="checkbox"/> <input checked="" type="checkbox"/>	101858	<b>Schalter mit Lampe 12V</b>	Switch with light bulb 12V interruttore con lampadina 12V	Interrupteur avec ampoule 12V strömställare med lampa 12V	
24	1	<input type="checkbox"/> <input checked="" type="checkbox"/>	101862	<b>Schalter mit Lampe 24V</b>	Switch with light bulb 24V interruttore con lampadina 24V	Interrupteur avec ampoule 24V strömställare med lampa 24V	
25	1	<input checked="" type="checkbox"/> <input checked="" type="checkbox"/>	105365	<b>Zentralstecker</b>	Main lock valve with water filter water connections 2x A.ø 38 spina centrale	Fiche centrale centralstickpropp	
26	1	<input type="checkbox"/> <input checked="" type="checkbox"/>	92412A	<b>Schalter Für Bedieneinheit</b>	Switch for control unit Interruttore per centralina	Interrupteur pour unité du commande Diskar för automatik	

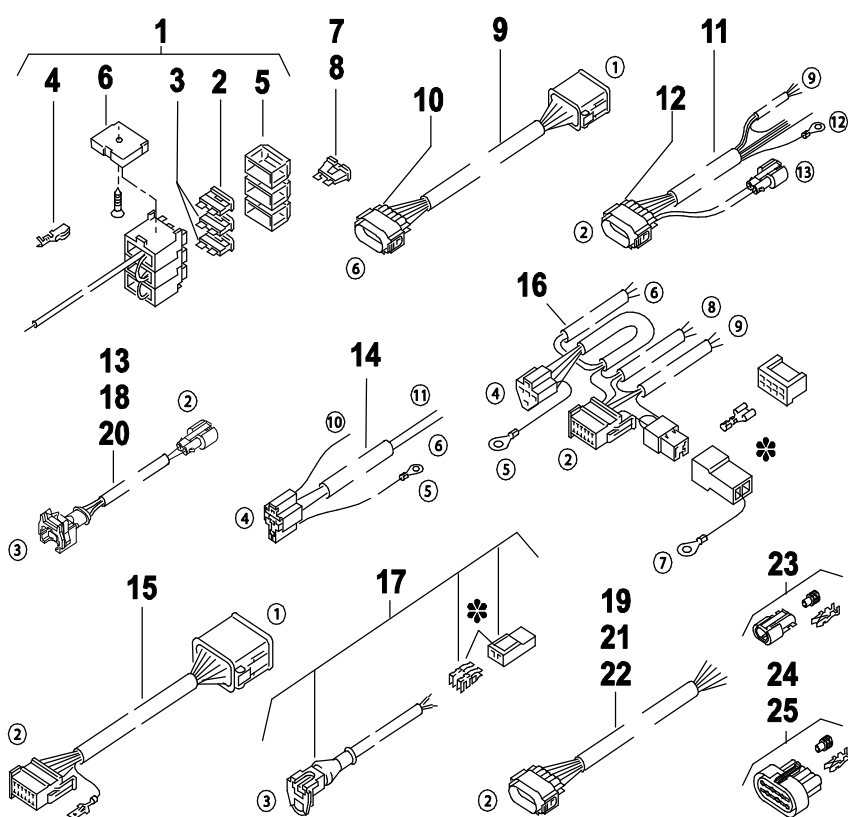
# Thermo 90 / 90 S

## Control Units / Elektrische Bedienteile / Éléments de réglage / Unità elettriche di controllo / Elektriska tillbehör

Pos. Item Repère Pos. Pos.	Stück Quantity Nombre Pezzi Antal	Benzin   Diesel Petrol   Diesel	Bestell_nr. Part no. Référence No. di. cat. Best. nr.	Benennung	Description Denominazione	Désignation Benämning	Bemerkungen Remarks Remarques Note Anmärking
27	1	<input checked="" type="checkbox"/> <input checked="" type="checkbox"/>	15752A	<b>Relais 12V</b>	Relay 12V relais 12V	Relais 12V relä 12V	
28	1	<input checked="" type="checkbox"/> <input checked="" type="checkbox"/>	15757A	<b>Relais 24V</b>	Relay 24V relais 24V	Relais 24V relä 24V	
29	1	<input checked="" type="checkbox"/> <input checked="" type="checkbox"/>	9008710C	<b>Sicherungshalter 3-fach</b>	Fuseholder Portafusibile	Support de fusible Säkringshallare	
ohne Sicherungen, bitte Sicherungen mitbestellen / without fuses, please include fuses in your order /sans fusibles, veuillez commander simultanément des fusibles / senza fusibili, si prega di ordinarli /utan säkringar, v g och beställ säkringarna extra							
30	1	<input type="checkbox"/> <input checked="" type="checkbox"/>	9007246B	<b>Armaturentafel</b>	Dash panel Pannello di controllo	Commande de bord	Thermo 90.56/.57 RVI
für langes Fahrerhaus / for long driver's cab / pour longue cabine de conducteur / per cabina di guida lunga / för lång förarhytt							
31	1	<input type="checkbox"/> <input checked="" type="checkbox"/>	84572B	<b>Armaturentafel</b>	dash panel Pannello di controllo	Commande de bord	Thermo 90.56/.57 RVI
32	1	<input type="checkbox"/> <input checked="" type="checkbox"/>	89561A	<b>Sollwertgeber</b>	Sepoint transmitter		Thermo 90.56/.57 RVI
33	1	<input type="checkbox"/> <input checked="" type="checkbox"/>	86603A	<b>Temperaturfühler</b>	Temperature sensor Sensore termico	Senseur thermique Temperatur sensor	

# Thermo 90 / 90 S

## Wire Harness / Kabelbaum / Faisceau de câbles / Fascio cavi / Kablage



- ① Heizgerät  
heater  
appareil  
caldaia  
värmare
  - ② Steuergerät  
control unit  
boîtier de commande  
centralina  
automatik
  - ③ Dosierpumpe  
dosing pump  
pompe doseur  
pompa combustibile  
doseringspump
  - ④ Relais  
relay  
relais  
relais  
relä
  - ⑤ Masse  
earth return  
mise à la masse  
mas sa  
till batteriminus
  - ⑥ Fahrzeuggebläse  
vehicle fan  
ventilateur du véhicule  
ventilatore veicolo  
fläkt
  - ⑦ Batterie  
battery  
batterie  
batteria  
batteri
  - ⑧ Sicherungshalter  
fuse holder  
support de fusible  
portafusibile  
säkringshållare
  - ⑨ Vorwähluhr  
switch  
commutateur  
timer  
strömställare
  - ⑩ Klemme 30  
terminal 30  
borne 30  
mors etto 30  
klämma 30
  - ⑪ Klemme 15  
terminal 15  
borne 15  
mors etto 15  
klämma 15
  - ⑫ Klemme 31  
terminal 31  
borne 31  
mors etto 31  
klämma 31
  - ⑬ Diagnose  
diagnostic  
diagnostico  
diagnosi  
Diagnos
- ✿ ist lose beigelegt  
is enclosed unattached  
est joint séparément  
fornti sciolti  
medföljer i löst tillstånd

Bild/fig. 5

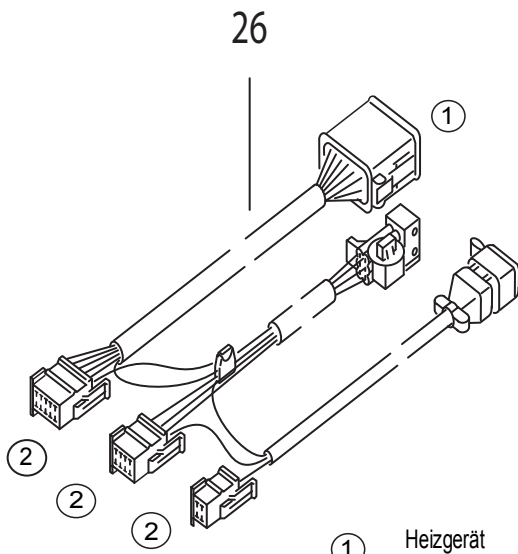
Pos. Item Repère Pos. Pos.	Stück Quantity Nombre Pezzi Antal	Benzin   Diesel Petrol   Diesel	Bestell_nr. Part no. Référence No. di. cat. Best. nr.	Benennung	Description Denominazione	Désignation Benämning	Bemerkungen Remarks Remarques Note Anmärking
1	1	☑ ☑	29661C	<b>Sicherungshalter mit Kabelbaum 3-fach</b>	Fuseholder with wiring harness 3-fach portafusibile con fascio cavi 3-fach	support de fusible avec faisceau des câbles 3-fach säkringshållare med kablage 3-fach	
2	1	☑ ☑	103737	<b>Flachsicherung 5a</b>	Blade-type fuse, red 5A Fusibile piatto, rosso 5A	Fusible plat, rouge 5A Flatsäkring, röd 5A	hellbraun / light brown / brun clair / marrone chiaro / ljusbrun
3	2	☑ ☑	103922	<b>Flachsicherung 20a</b>	Flat safety fuse Fusibile piatto, rosso 20A	Fusible plat, rouge 20A Flatsäkring, röd 20A	gelb / yellow / jaune / giallo / gul
4	3	☑ ☑	28272A	<b>Flachfederkontakt 1-2,5</b>	Flat spring contact 1 - 2,5 Contatto a molla piatta 1 - 2,5	Contact à ressort à lame 1 - 2,5 Flat fjäderkontakt 1 - 2,5	
5	3	☑ ☑	28267A	<b>Deckel</b>	End cover coperchio	Couvercle lock	
6	1	☑ ☑	28271A	<b>Verbindungsflasche</b>	Connecting link orecchietta di raccordo	éclisse de raccord kopplinksbleck	
7	1	☑ ☑	103741	<b>Flachsicherung 7,5a braun</b>	Blade-type fuse, red 7,5A braun fusibile piatto, rosso 7,5A braun	fusible plat, rouge 7,5A braun flatsäkring, röd 7,5A braun	
8	1	☑ ☑	103745	<b>Flachsicherung 24a</b>	Blade-type fuse, red 24A Fusibile piatto, rosso 24A	Fusible plat, rouge 24A Flatsäkring, röd 24A	weiß / white / blanc / bianco / vit
9	1	☑ ☑	90223B	<b>Kabelbaum ca. 570mm lang</b>	Wiring harness ca. 570 lg. Fascio cavi ca. 570 lg.	Faisceau de câbles ca. 570 lg. Kablage ca. 570 lg.	

## Wire Harness / Kabelbaum / Faisceau de câbles / Fascio cavi / Kablage

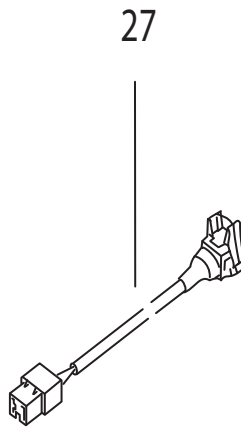
Pos. Item Repère Pos. Pos.	Stück Quantity Pezzi Antal	Benzin   Diesel Petrol   Diesel	Bestell_nr. Part no. Référence No. di. cat. Best. nr.	Benennung	Description Denominazione	Désignation Benämning	Bemerkungen Remarks Remarques Note Anmärkning
10	1	<input checked="" type="checkbox"/> <input checked="" type="checkbox"/>	88655B	<b>Steckhülsegehäuse 12-polig</b>	Plug connector 12-polig Connessione per presa a 12 poli	Connexion pour prise à 12 poles	
11	1	<input checked="" type="checkbox"/> <input checked="" type="checkbox"/>	90228B	<b>Kabelbaum ca. 4530mm lang</b>	Wiring harness ca. 4530 lg. Fascio cavi ca. 4530 lg.	Faisceau de câbles ca. 4530 lg. Kablage ca. 4530 lg.	
12	1	<input checked="" type="checkbox"/> <input checked="" type="checkbox"/>	88654B	<b>Steckhülsegehäuse 12-polig</b>	Plug connector 12-polig portaspina femmina 12-polig	Douille à cosses femelles 12-polig polblock för hylsa 12-polig	
13	1	<input checked="" type="checkbox"/> <input checked="" type="checkbox"/>	90216B	<b>Kabelbaum ca. 5030mm lang</b>	Wiring harness ca. 5030 lg. fascio cavi ca. 5030 lg.	Faisceau des câbles ca. 5030 lg. kablage-externt ca. 5030 lg.	
14	1	<input checked="" type="checkbox"/> <input checked="" type="checkbox"/>	90236B	<b>Kabelbaum ca. 1520mm lang</b>	Wiring harness ca. 1520 lg. fascio cavi ca. 1520 lg.	Faisceau des câbles ca. 1520 lg. kablage-externt ca. 1520 lg.	
15	1	<input type="checkbox"/> <input checked="" type="checkbox"/>	34056D	<b>Kabelbaum ca. 2650 Lg.</b>	Wiring harness ca. 2650 lg. Fascio cavi ca. 2650 lg.	Faisceau de câbles ca. 2650 lg. Kablage ca. 2650 lg.	
15	1	<input checked="" type="checkbox"/> <input type="checkbox"/>	83729A	<b>Kabelbaum ca. 4150 Lg.</b>	Wiring harness ca. 4150 lg. Fascio cavi ca. 4150 lg.	Faisceau de câbles ca. 4150 lg. Kablage ca. 4150 lg.	
16	1	<input checked="" type="checkbox"/> <input checked="" type="checkbox"/>	34046B	<b>Kabelbaum ca. 3300 Lg.</b>	Wiring harness ca. 3300 lg. Fascio cavi ca. 3300 lg.	Faisceau de câbles ca. 3300 lg. Kablage ca. 3300 lg.	
17	1	<input checked="" type="checkbox"/> <input checked="" type="checkbox"/>	34085B	<b>Kabelbaum ca. 6000 Lg.</b>	Wiring harness ca. 6000 lg. Fascio cavi ca. 6000 lg.	Faisceau de câbles ca. 6000 lg. Kablage ca. 6000 lg.	
18	1	<input type="checkbox"/> <input checked="" type="checkbox"/>	64459A	<b>Kabelbaum ca. 1620 Lg. Dosierpumpe</b>	Wiring harness ca. 1620 lg. Fascio cavi ca. 1620 lg.	Faisceau de câbles ca. 1620 lg. Kablage ca. 1620 lg.	
19	1	<input type="checkbox"/> <input checked="" type="checkbox"/>	64461B	<b>Kabelbaum ca. 520 Lg. Fahrzeug</b>	Wiring harness ca. 520 lg. Fascio cavi ca. 520 lg.	Faisceau de câbles ca. 520 lg. Kablage ca. 520 lg.	
20	1	<input checked="" type="checkbox"/> <input checked="" type="checkbox"/>	92956B	<b>Kabelbaum ca. 490 mm lang Dosierpumpe</b>	wiring harness ca. 490 lg. Fascio cavi ca. 490 lg.	Faisceau de câbles ca. 490 lg. Kablage ca. 490 lg.	
21	1	<input checked="" type="checkbox"/> <input checked="" type="checkbox"/>	92957A	<b>Kabelbaum ca. 1020mm lang Heizgerät</b>	wiring harness ca. 1020 lg. Fascio cavi ca. 1020 lg.	Faisceau de câbles ca. 1020 lg. Kablage ca. 1020 lg.	
22	1	<input checked="" type="checkbox"/> <input checked="" type="checkbox"/>	92959A	<b>Kabelbaum ca. 4020mm lang Heizgerät</b>	wiring harness ca. 4020 lg. Fascio cavi ca. 4020 lg.	Faisceau de câbles ca. 4020 lg. Kablage ca. 4020 lg.	
23	1	<input checked="" type="checkbox"/> <input checked="" type="checkbox"/>	65667A	<b>Stecker (Beutel)</b>	Plug (bag) spine (sacchetto)	prise mâle (sachet) kontaktdon (sats)	
zu Kabelbaum Dosierpumpe - Steuergerät							
24	1	<input checked="" type="checkbox"/> <input checked="" type="checkbox"/>	65668A	<b>Stecker (Beutel)</b>	Plug (bag) spine (sacchetto)	prise mâle (sachet) kontaktdon (sats)	
25	1	<input checked="" type="checkbox"/> <input checked="" type="checkbox"/>	65669A	<b>Stecker (Beutel)</b>	Plug (bag) Presa (sacchetto)	Prise (sachet) Kontakt (sats)	
26	1	<input type="checkbox"/> <input checked="" type="checkbox"/>	90562A	<b>Kabelbaum Hg ca. 680mm lang</b>	Wiring harness HG ca. 680 lg. Fascio cavi HG ca. 680 lg.	Faisceau de câbles HG ca. 680 lg. Kablage HG ca. 680 lg.	
27	1	<input type="checkbox"/> <input checked="" type="checkbox"/>	89595A	<b>Kabelbaum DP ca. 490 Lg.</b>	Wiring harness DP ca. 490 lg. Fascio cavi DP ca. 490 lg.	Faisceau de câbles DP ca. 490 lg. Kablage DP ca. 490 lg.	

# Thermo 90 / 90 S

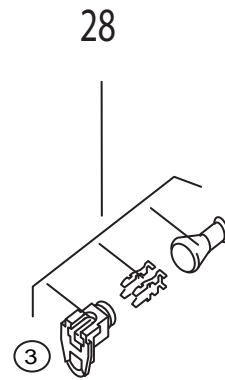
Wire harness / Kabelbaum / Faisceau de câbles / Fascio cavi / Kablage II



① Heizgerät  
heater  
appareil  
caldaia  
vårmare



② Steuergerät  
control unit  
boîtier de commande  
centralina  
automatik



③ Dosierpumpe  
dosing pump  
pompe doseur  
pompa combustibile  
doseringspump

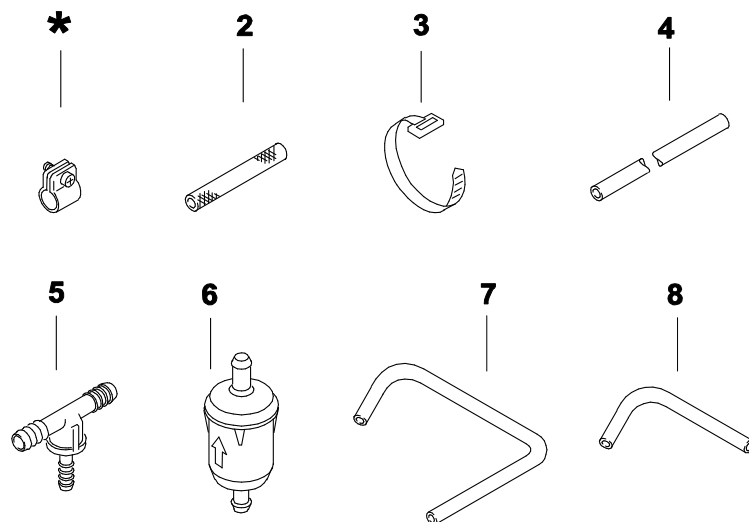
# Thermo 90 / 90 S

## Wire Harness / Kabelbaum / Faisceau de câbles / Fascio cavi / Kablage

Pos. Item Repère Pos. Pos.	Stück Quantity Nombre Pezzi Antal	Benzin   Diesel Petrol   Diesel	Bestell_nr. Part no. Référence No. di. cat. Best. nr.	Benennung	Description Denominazione	Désignation Benämning	Bemerkungen Remarks Remarques Note Anmärking
28	1	<input checked="" type="checkbox"/> <input checked="" type="checkbox"/>	19439A	<b>Elektrische Kleinteile (Beutel)</b>	Small electrical parts (bag)  Parti elettrici (sacchetto)	Pièces électriques (sachet)  Elektriska delar (sats)	Inhalt / contents / contenu / contenido / innehåll: 1x Pos. 5; 6; 7

# Thermo 90 / 90 S

Parts of fuel supply / Brennstoffsystem / Pièces afférentes au alimentation en combustible / Parti al circuito di alimentazione combustibile / Delar för bränslesystem



Bild/fig. 7

= Siehe /see / voir / vedi / se External parts for heater

Pos. Item Repère Pos. Pos.	Stück Quantity Nombre Pezzi Antal	Benzin   Diesel Petrol   Diesel	Bestell_nr. Part no. Référence No. di. cat. Best. nr.	Benennung	Description Denominazione	Désignation Benämning	Bemerkungen Remarks Remarques Note Anmärking
1	4	<input checked="" type="checkbox"/> <input checked="" type="checkbox"/>	1310763A	<b>Schlauchschelle Ø12</b>	Hose clamp Ø12 Fascetta stringituboslang Ø12	Pince pour tuyau flexible Ø12 Klämna Ø12	
2	2	<input checked="" type="checkbox"/> <input checked="" type="checkbox"/>	462535	<b>Kraftstoffschlauch Øi 7,5 / Øa 12,5 / 70 lg.</b>	Fuel hose Øi 7,5 / Øa 12,5 / 70 lg. flessibile Øi 7,5 / Øa 12,5 / 70 lg.	Tuyau Øi 7,5 / Øa 12,5 / 70 lg. bränsleslang Øi 7,5 / Øa 12,5 / 70 lg.	
2	4	<input checked="" type="checkbox"/> <input checked="" type="checkbox"/>	484032	<b>Kraftstoffschlauch Øi 4,5 / Øa 10,5 / 50 Lg.</b>	Fuel hose Øi 4,5 / Øa 10,5 / 50 Lg. Tubo flessibile Øi 4,5 / Øa 10,5 / 50 Lg.	Tuyau Øi 4,5 / Øa 10,5 / 50 Lg. Bränsleslang Øi 4,5 / Øa 10,5 / 50 Lg.	
3	12	<input checked="" type="checkbox"/> <input checked="" type="checkbox"/>	309761	<b>Kabelbinder 178 lang</b>	Cable clamp 178 long Fascetta fermacavo 178 lungo	Serre-câble 178 long Buntband 178 lång	
4	1	<input checked="" type="checkbox"/> <input checked="" type="checkbox"/>	483931	<b>Brennstoffschlauch Øi 2 / Øa 5</b>	Fuel hose Øi 2 / Øa 5 Tubo combustibile Øi 2 / Øa 5	Tuyau de combustible Øi 2 / Øa 5 Bränsleslang Øi 2 / Øa 5	Meterware / per meter / au Mètre / a metraggio / metervara
Stückzahl nach Bedarf / Quantity as required / Nombre suivant les besoins / Pezzi a richiesta / Antal efter behov							
5	1	<input checked="" type="checkbox"/> <input checked="" type="checkbox"/>	63782A	<b>Kraftstoffschlauch Øi 4,5 / Øa 10,5</b>	Fuel hose Øi 4,5 / Øa 10,5 Tubo per carburante Øi 4,5 / Øa 10,5	Tuyau carburant Øi 4,5 / Øa 10,5 Bränsletslang Øi 4,5 / Øa 10,5	
6	1	<input type="checkbox"/> <input checked="" type="checkbox"/>	89417A	<b>Kraftstoffschlauch Øi 4,5 / Øa 10,5</b>	Fuel hose Øi 4,5 / Øa 10,5 Tubo per carburante Øi 4,5 / Øa 10,5	Tuyau carburant Øi 4,5 / Øa 10,5 Bränsletslang Øi 4,5 / Øa 10,5	



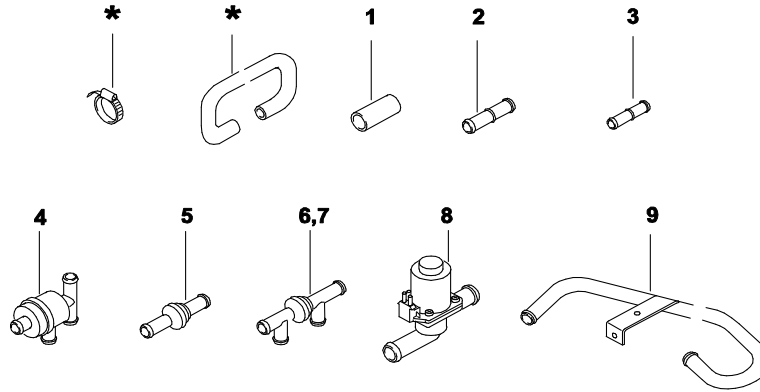
# Thermo 90 / 90 S

## Parts of fuel supply / Brennstoffsystem / Pièces afférentes au alimentation en combustible / Parti al circuito di alimentazione combustibile / Delar för bränslesystem

Pos. Item Repère Pos. Pos.	Stück Quantity Nombre Pezzi Antal	Benzin   Diesel Petrol   Diesel	Bestell_nr. Part no. Référence No. di. cat. Best. nr.	Benennung	Description Denominazione	Désignation Benämning	Bemerkungen Remarks Remarques Note Anmärking
7	1	<input checked="" type="checkbox"/> <input checked="" type="checkbox"/>	9001344B	<b>Brennstoffentnehmer 8 X 5 X 8 Kunststoff T-Form</b>	Fuel extractor plastic 8 x 5 x 8 T-form Presa combustibile plastica 8 x 5 x 8	Prise de combustible synthétique 8 x 5 x 8 Bränsle T-rör plast 8 x 5 x 8	
bei 12 Volt-Geräten / installation for 12 Volt only / pour installation de 12 volts / per imianti da 12 volt / vid 12 volt anläggningar; Ersatz für / replacement for remplacement pour sostituire il / ersätter för 669 45A							
8	1	<input type="checkbox"/> <input checked="" type="checkbox"/>	487171	<b>Kraftstofffilter</b>	Fuel filter Filtro del combustibile	Filtre à combustible Bränslefilter	

# Thermo 90 / 90 S

Parts of water system / Wassersystem / Pièces afférentes au système d'eau chaude /  
Parti al circuito d'acqua / Delar för värme-vattensystemet



**Bild/fig. 8**

\* = Siehe / see / voir / vedi / se Circulating pump

Pos. Item Repère Pos. Pos.	Stück Quantity Nombre Pezzi Antal	Benzin   Diesel Petrol   Diesel	Bestell_nr. Part no. Référence No. di. cat. Best. nr.	Benennung	Description Denominazione	Désignation Benämning	Bemerkungen Remarks Remarques Note Anmärking
1	1	<input type="checkbox"/> <input checked="" type="checkbox"/>	86964A	<b>Schlauch Øi 20/Øa 29 - 65 Lg.</b>	hose Øi 20/Øa 29 - 65 lg.  tubo sagomato gomma Øi 20/Øa 29 - 65 lg.	tuyau Øi 20/Øa 29 - 65 lg.  formslang Øi 20/Øa 29 - 65 lg.	zu beziehen bei RT / to be ordered from RT / à commander chez RT / reperibile presso RT / erhålls hos: RT
2	2	<input checked="" type="checkbox"/> <input checked="" type="checkbox"/>	66934B	<b>Verbindungsrohr Øa20</b>	Connection pipe Øa20 manicotto Øa20	Tuyau de raccordement Øa20 skarvrör Øa20	
3	2	<input checked="" type="checkbox"/> <input checked="" type="checkbox"/>	66908B	<b>Verbindungsrohr Ø 20x20 Kunststoff</b>	Connection pipe 20x20 Kunststoff Manicotto 20x20 Kunststoff	Tuyau de raccordement 20x20 Kunststoff Skarvrör 20x20 Kunststoff	
4	1	<input checked="" type="checkbox"/> <input checked="" type="checkbox"/>	19672A	<b>Runddichtring</b>	Insulation ring Guarnizione circolare	Joint annulaire Packningsring	
5	1	<input checked="" type="checkbox"/> <input checked="" type="checkbox"/>	489999	<b>Rückschlagventil 20x20</b>	Check valve 20x20 valvola unidirezionale 20x20	Soupape de retenue 20x20 backventil 20x20	
6	1	<input checked="" type="checkbox"/> <input checked="" type="checkbox"/>	19873A	<b>Rückschlagventil 20x20x20x20</b>	check valve 20x20x20x20  valvola unidirezionale 20x20x20x20	Soupape de retenue 20x20x20x20  backventil 20x20x20x20	
7	1	<input checked="" type="checkbox"/> <input checked="" type="checkbox"/>	87072A	<b>Rückschlagventil 20x20x22x22</b>	Check valve 20x20x22x22  valvola unidirezionale 20x20x22x22	Soupape de retenue 20x20x22x22  backventil 20x20x22x22	
8	1	<input checked="" type="checkbox"/> <input checked="" type="checkbox"/>	492701	<b>Elektroventil 12V Anschluss Ø 20</b>	Electrovalve 12V Anschluss-Ø 20  elettrovalvola 12V Anschluss-Ø 20	électrovanne 12V Anschluss-Ø 20  elventil 12V Anschluss-Ø 20	zu beziehen bei DC / to be ordered from DC / à commander chez DC / reperibile presso DC / erhålls hos: DC

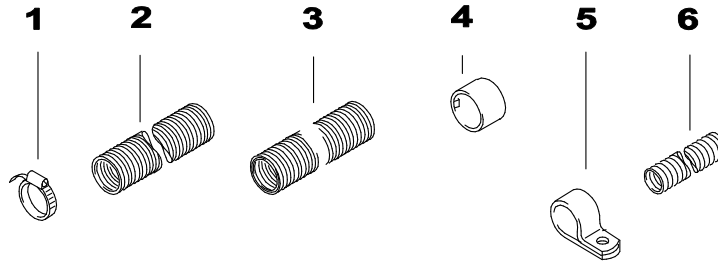
# Thermo 90 / 90 S

Parts of water system / Wassersystem / Pièces afférentes au système d'eau chaude /  
Parti al circuito d'acqua / Delar för värme-vattensystemet

Pos. Item Repère Pos. Pos.	Stück Quantity Nombre Pezzi Antal	Benzin   Diesel Petrol   Diesel	Bestell_nr. Part no. Référence No. di. cat. Best. nr.	Benennung	Description Denominazione	Désignation Benämning	Bemerkungen Remarks Remarques Note Anmärking
9	1	<input type="checkbox"/> <input checked="" type="checkbox"/>	86963D	<b>Rohrleitung</b>	Pipe ring Tubazione	Conduit Rörledning	

# Thermo 90 / 90 S

Parts of combustion air system / Brennluftsystem / Pièces afférentes au système d'air comburant / Parti al sistema aria comburente / Delar för förbränningsluft-system

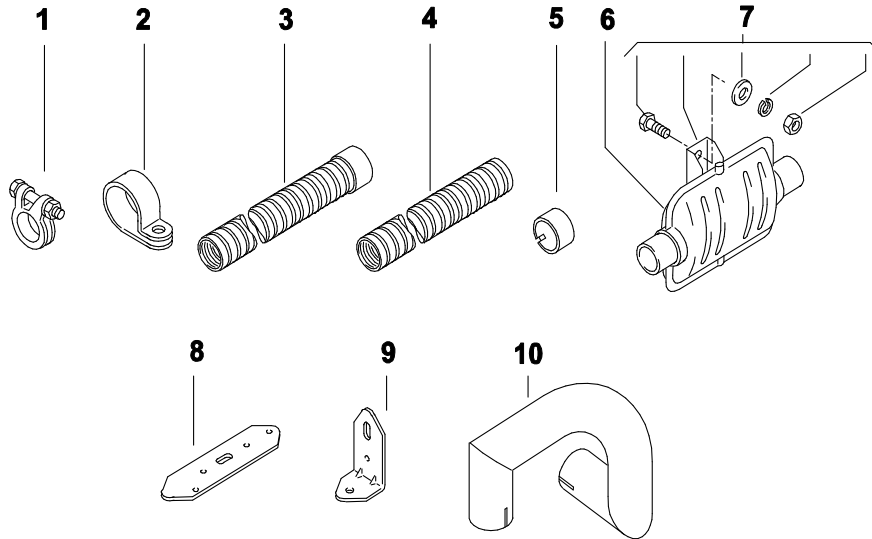


Bild/fig. 9

Pos. Item Repére Pos. Pos.	Stück Quantity Pezzi Antal	Benzin   Diesel Petrol   Diesel	Bestell_nr. Part no. Référence No. di. cat. Best. nr.	Benennung	Description Denominazione	Désignation Benämning	Bemerkungen Remarks Remarques Note Anmärking
1	2	<input checked="" type="checkbox"/> <input checked="" type="checkbox"/>	9014771A	<b>Schlauchschelle Ø 28..35</b>	Hose clamp Ø 28..35 Fascetta stringitubo Ø 28..35	Collier de serrage Ø 28..35 Slangklämma Ø 28..35	
2	1	<input checked="" type="checkbox"/> <input checked="" type="checkbox"/>	22931B	<b>Ansaugchalldämpfer Pak 1160 Lg. Øi 30,5 / Øa 38</b>	air intake silencer PAK 1160 lg. Øi 30,5 / Øa 38  silenziatore su aspirazione PAK 1160 lg. Øi 30,5 / Øa 38	Silencieux d'aspiration d'air PAK 1160 lg. Øi 30,5 / Øa 38  insugningsdämpare PAK 1160 lg. Øi 30,5 / Øa 38	
3	1	<input checked="" type="checkbox"/> <input checked="" type="checkbox"/>	63204C	<b>Ansaugchalldämpfer Ca. 190° Lg.. Øi 30,5 / Øa 38</b>	air intake silencer ca. 1900 lg.. Øi 30,5 / Øa 38  silenziatore su aspirazione ca. 1900 lg.. Øi 30,5 / Øa 38	Silencieux d'aspiration d'air ca. 1900 lg.. Øi 30,5 / Øa 38  insugningsdämpare ca. 1900 lg.. Øi 30,5 / Øa 38	
4	1	<input checked="" type="checkbox"/> <input checked="" type="checkbox"/>	29519A	<b>Schutzkappe Øi 39</b>	Protecting cap Øi 39 cappa di protezione Øi 39	Capot de protection Øi 39 kåpa Øi 39	
5	2	<input checked="" type="checkbox"/> <input checked="" type="checkbox"/>	499021	<b>Rohrschelle Ø 33</b>	Pipe clip Ø 33 Fascetta di serraggio Ø 33	Collier de fixation Ø 33 Rörklamma Ø 33	
6	1	<input checked="" type="checkbox"/> <input checked="" type="checkbox"/>	21446A	<b>Flex. Rohr Pak Øi 30,5/a</b>	Flexible hose PAK Øi 30,5/Øa 35  tubo flessibile PAK Øi 30,5/Øa 35	Tuyau flexible PAK Øi 30,5/Øa 35  flexibel slang PAK Øi 30,5/Øa 35	Meterware / per meter / au Mètre / a metraggio / metervara

# Thermo 90 / 90 S

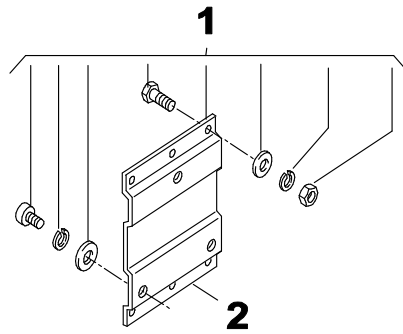
Parts of exhaust system / Abgassystem / Pièces afférentes au système d'échappement /  
Parti al circuito fumi di scarico / Delar för avgassystemet



**Bild/fig. 10**

Pos. Item Repére Pos. Pos.	Stück Quantity Pezzi Antal	Benzin   Diesel Petrol   Diesel	Bestell_nr. Part no. Référence No. di. cat. Best. nr.	Benennung	Description Denominazione	Désignation Benämning	Bemerkungen Remarks Remarques Note Anmärking
1	4	<input checked="" type="checkbox"/> <input checked="" type="checkbox"/>	367400	<b>Schlauchklemme Ø 39-42</b>	exhaust clamp Ø 39-42 fascetta di tenuta Ø 39-42	collier de serrage Ø 39-42 slangklämma Ø 39-42	
2	2	<input checked="" type="checkbox"/> <input checked="" type="checkbox"/>	90433A	<b>Rohrschelle Ø 42</b>	Pipe clip Ø 42 fascetta di serraggio Ø 42	collier de fixation Ø 42 rörklämma Ø 42	
3	1	<input checked="" type="checkbox"/> <input checked="" type="checkbox"/>	15527A	<b>Flex. Rohr 1000 Lg. Ø 38/a</b>	Flexible hose 1000 lg. Ø 38/Øa 42 tubo flessibile 1000 lg. Ø 38/Øa 42	Tuyau flexible 1000 lg. Ø 38/Øa 42 flexibel slang 1000 lg. Ø 38/Øa 42	
4	1	<input checked="" type="checkbox"/> <input checked="" type="checkbox"/>	353221	<b>Flex. Rohr</b>	Flexible hose Ø 38/Øa 42 tubo flessibile Ø 38/Øa 42	Tuyau flexible Ø 38/Øa 42 flexibel slang Ø 38/Øa 42	Meterware / per meter / au Mètre / a metraggio / metervara
5	1	<input checked="" type="checkbox"/> <input checked="" type="checkbox"/>	24046A	<b>Schutzkappe Ø 42,3</b>	Protecting cap Ø 42,3 cappa di protezione Ø 42,3	Capot de protection Ø 42,3 kåpa Ø 42,3	
6	1	<input checked="" type="checkbox"/> <input checked="" type="checkbox"/>	19562E	<b>Abgasschalldämpfer Anschluss Ø 38</b>	Exhaust silencer marmitta	Silencieux d'échappement avgasljuddämpare	
7	1	<input checked="" type="checkbox"/> <input checked="" type="checkbox"/>	9011522A	<b>Befestigungsteile für Abgasschalldämpfer</b>	Mounting parts for exhaust silencer Parti di fissaggio silenziatore di scarico	Pièces de fixation pour silencieux d'échappement fästdelar för avgasljuddämpare	
8		<input checked="" type="checkbox"/> <input checked="" type="checkbox"/>	242888	<b>Lochband</b>	Mounting strip Pastro perforato	Ruban de montage Monteringsjärn	
9	1	<input checked="" type="checkbox"/> <input checked="" type="checkbox"/>	242780	<b>Winkel</b>	Angle bracket Squadretta	Support équerre Monteringsvinkel	
10	1	<input type="checkbox"/> <input checked="" type="checkbox"/>	91829A	<b>Abgasrohr</b>	Exhaust pipe Tubo di scarico fumi	Tuyau gaz résiduel Avgasrör	

Mounting parts / Montageteile / Pièces de montage / Parti di montaggio / Mekaniska tillbehör

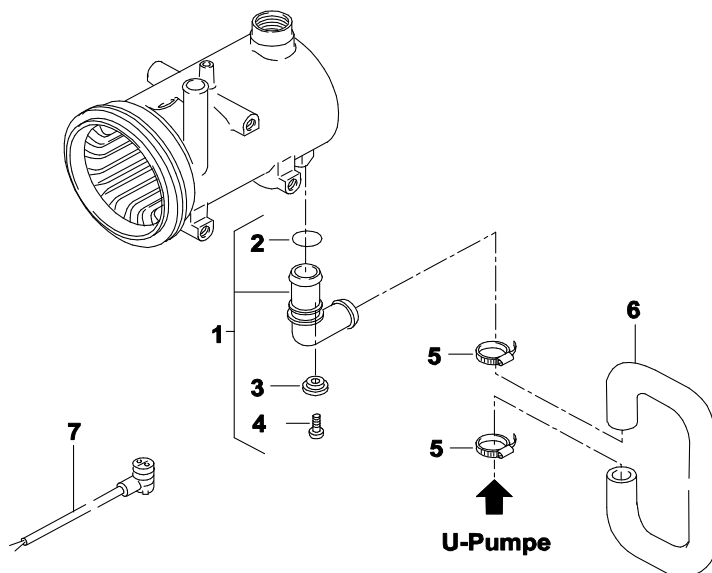


**Bild/fig. 11**

Pos. Item Repère Pos. Pos.	Stück Quantity Nombre Pezzi Antal	Benzin   Diesel Petrol   Diesel	Bestell_nr. Part no. Référence No. di. cat. Best. nr.	Benennung	Description Denominazione	Désignation Benämning	Bemerkungen Remarks Remarques Note Anmärking
1	1	<input checked="" type="checkbox"/> <input checked="" type="checkbox"/>	20583A	<b>Halter</b>	Bracket supporto	Support hållare	
2	1	<input checked="" type="checkbox"/> <input checked="" type="checkbox"/>	9011523A	<b>Befestigungsteile für Halter</b>	Mounting parts for bracket  Parti di fissaggio supporto	Pièces de fixation pour support fästdelar för hållare	

# Thermo 90 / 90 S

Circulating pump / Umwälzpumpe / Pompe de circulation / Pompa di circolazione / Cirkulationspumpe



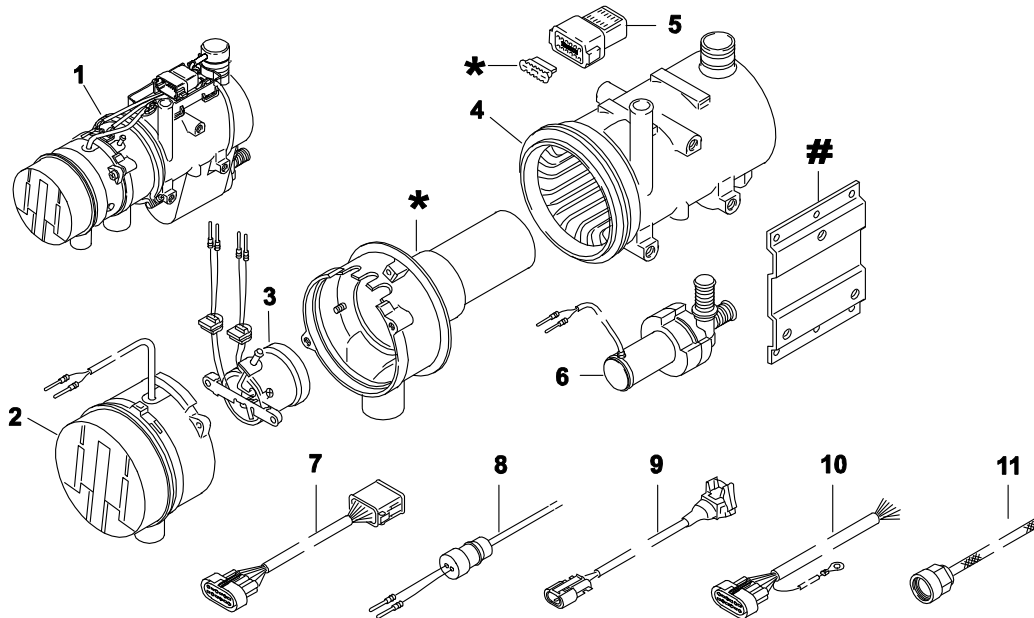
**Bild/fig. 12**

\* = Siehe / see / voir / vedi / se Heating water system

Pos. Item Repère Pos. Pos.	Stück Quantity Pezzi Antal	Benzin   Diesel Petrol   Diesel	Bestell_nr. Part no. Référence No. di. cat. Best. nr.	Benennung	Description Denominazione	Désignation Benämning	Bemerkungen Remarks Remarques Note Anmärking
1	1	<input checked="" type="checkbox"/> <input checked="" type="checkbox"/>	22524B	<b>Krümmer (Beutel) 90°, Ø 20</b>	Elbow (bag) 90°, Ø 20 gomito (sacchetto) 90°, Ø 20	Coudée (sachet) 90°, Ø 20 krök (sats) 90°, Ø 20	
2	1	<input checked="" type="checkbox"/> <input checked="" type="checkbox"/>	22405B	<b>Runddichtring DIN 3770</b>	Gasket ring DIN 3770 19,8 x 2,3 guarnizione anulare DIN 3770 19,8 x 2,3	Joint annulaire DIN 3770 19,8 x 2,3 o-ring DIN 3770 19,8 x 2,3	
3	1	<input checked="" type="checkbox"/> <input checked="" type="checkbox"/>	29298B	<b>Halter für Krümmer</b>	Bracket für Krümmer supporto per gomito	support pour coudée hållare för krök	
4	1	<input checked="" type="checkbox"/> <input checked="" type="checkbox"/>	1310755A	<b>Schraube DIN 7500</b>	Screw DIN 7500-CE M4 x 16 Vite DIN 7500-CE M4 x 16	Vis à tête DIN 7500-CE M4 x 16 Skruv DIN 7500-CE M4 x 16	
5	6	<input checked="" type="checkbox"/> <input checked="" type="checkbox"/>	33930A	<b>Schlauchschelle Ø 23-35</b>	Hose clamp Ø 23-35 fascetta stringitubo Ø 23-35	collier de serrage Ø 23-35 slangklämma Ø 23-35	
6	1	<input checked="" type="checkbox"/> <input checked="" type="checkbox"/>	33894A	<b>Formschlauch ca. 2200mm lang Øi 20/Øa29</b>	Bent hose ca. 2200 lg. Øi 20/Øa29 tubo sagomato gomma ca. 2200 lg. Øi 20/Øa29	tuyau formé ca. 2200 lg. Øi 20/Øa29 formslang ca. 2200 lg. Øi 20/Øa29	
7	1	<input checked="" type="checkbox"/> <input checked="" type="checkbox"/>	20174A	<b>Leitung (Adapter) 500 Lg.</b>	Tube (adapter) 500 lg. Tubazione (adattatore) 500 lg.	Conduit (adaptateur) 500 lg. Ledning (adapter) 500 lg.	

# Thermo 90 / 90 S

Internal parts for heater / Interne Bauteile zum Heizgerät / Pièces pour appareil interne /  
Parti interne di caldaia / Dela för värmare



Bild/fig. 13

\* = Siehe /see / voir / vedi / se External parts for heater ; # = Siehe /see / voir / vedi / se Mounting Parts

Pos. Item Repère Pos. Pos.	Thermo 90S Quantity / Stück / Pezzi / Nombre / Antal	Bestell_nr. Part no. Référence No. di. cat. Best. nr.	Benennung	Description Denominazione	Désignation Benämning	Bemerkungen Remarks Remarques Note Anmärking
1	1	67323D	Heizgerät Thermo 90.21 D 24V Mil.Stand.461	Heater Thermo 90.21 D 24V Mil.Stand.461 Riscaldatore Thermo 90.21 D 24V Mil.Stand.461	Appareil Thermo 90.21 D 24V Mil.Stand.461 Värmare Thermo 90.21 D 24V Mil.Stand.461	
2	1	9000110A	Gebälse (Beutel) 24V	Fan (bag) 24V Ventilatore 24V (sacchetto)	Ventilateur 24V (sachet) Fäkt 24V (sats)	
3	1	70939C	Brenner Ersä Thermo 90 Volvo	Brenner Ersä Thermo 90 Volvo  Bruciatore Ersä Thermo 90 Volvo	Brûleur Ersä Thermo 90 Volvo	
			replaces blocked 70939A			
4	1	1301845B	Brennerkopf kpl. 24V	Burner 24V bruciatore 24V	Brûleur 24V Brännare 24V	
4	1	86244B	Wärmeübertrager Anschluss-Ø 20	Heat exchanger Anschluss-Ø 20 scambiatore di calore Anschluss-Ø 20	échangeur de chaleur Anschluss-Ø 20 värmväxlare Anschluss-Ø 20	
5	1	83283A	Stiftgehäuse (Beutel) 12- polig	Pin housing (bag) 12-poles  Pin housing (sacchetto) a 12- poli	Pin housing (bag) 12-poles  Pin housing (bag) 12-poles	
6	1	9000111A	Umwälzpumpe U 4846 24V	Circulating pump U 4846 24V  Pompa di circolazione U 4846 24V	Pompe de circulation U 4846 24V Circulating pump U 4846 24V	



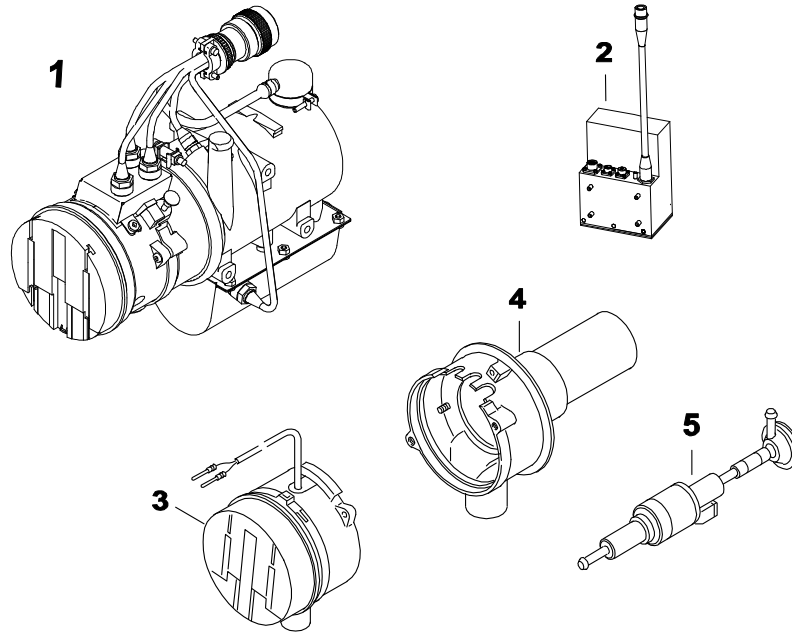
# Thermo 90 / 90 S

Internal parts for heater / Interne Bauteile zum Heizgerät / Pièces pour appareil interne /  
Parti interne di caldaia / Dela för värmare

Pos. Item Repère Pos. Pos.	Thermo 90S Quantity / Stück / Pezzi / Nombre / Antal	Bestell_nr. Part no. Référence No. di. cat. Best. nr.	Benennung	Description Denominazione	Désignation Benämning	Bemerkungen Remarks Remarques Note Anmärking
7	1	67134A	Kabelbaum ca. 560 Lg.	Wiring harness ca. 560 lg. Fascio cavi ca. 560 lg.	Faisceau de câbles ca. 560 lg. Kablage ca. 560 lg.	
8	1	67132B	Kabelbaum ca. 540 Lg.	Wiring harness ca. 540 lg. Fascio cavi ca. 540 lg.	Faisceau de câbles ca. 540 lg. Kablage ca. 540 lg.	
9	1	67133A	Kabelbaum ca. 5020 Lg.	Wiring harness ca. 5020 lg. Fascio cavi ca. 5020 lg.	Faisceau de câbles ca. 5020 lg. Kablage ca. 5020 lg.	
10	1	67135A	Kabelbaum ca. 3020 Lg.	Wiring harness ca. 3020 lg. Fascio cavi ca. 3020 lg.	Faisceau de câbles ca. 3020 lg. Kablage ca. 3020 lg.	
11	1	98475A	Entstörgeflecht	suppressing netting		
		38593F	Brenner 24V	Burner 24V Bruciatore 24V	Brûleur 24V Brännare 24V	

# Thermo 90 / 90 S

Special Versions / Sonderausführung / Versions spéciales / Versioni speciali /  
Specialutförande: Thermo 90S.10 MIL-STD461E



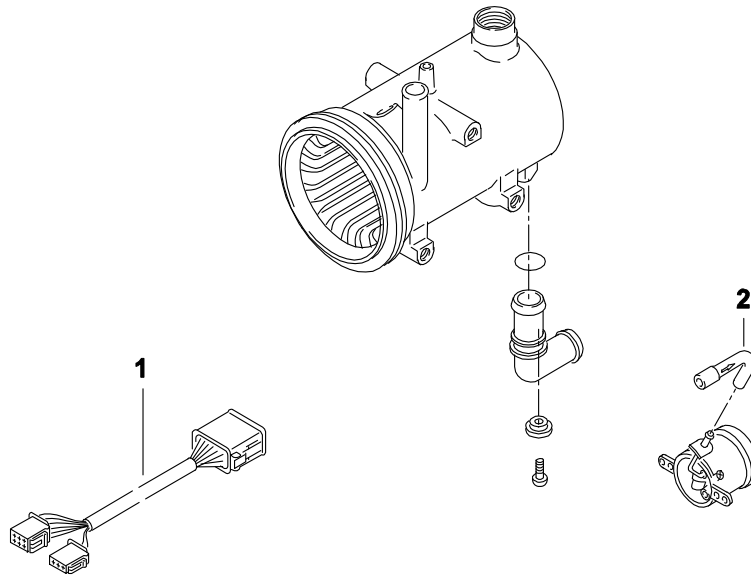
Bild/fig. 14

Aufgeführt sind Teile, die abweichen von der Standard-Ausführung / Shown here are parts that differ from the standard edition / Les pièces affichées sont celles qui diffèrent de la version standarde / Appaiono qui le parti che si distinguono dall'edizione standard.

Pos. Item Repère Pos.	Stück Quantity Nombre Pezzi / Antal	Thermo 90S Quantity / Stück Pezzi / Nombre / Antal	Bestell_nr. Part no. Référence No. di. cat. Best. nr.	Benennung	Description Denominazione	Désignation Benämning	Bemerkungen Remarks Remarques Note Anmärking
1	1	1	9018385A	Ersatz-Heizgerät Thermo90S.10 MIL-STD461E	Replacement heater Thermo90S.10 MIL-STD461E Riscaldatore di ricambio Thermo 90S.10 MIL-STD461E	Appareil de rechange Thermo 90S.10 MIL-STD461E Reserv-brännare Thermo 90S.10 MIL-STD461E	
2	1	1	9017759A	Steuergerät Thermo90S.10 MIL-STD461E	Control unit Thermo 90S.10 MIL-STD461E Quadro di comando Thermo 90S.10 MIL-STD461E	Appareil de commande Thermo 90S.10 MIL-STD461E Automatik Thermo 90S.10 MIL-STD461E	
3	1	1	87403B	Gebälse 24V	Blower 24V Ventilatore 24V	Ventilateur 24V Vläkt 24V	
4	1	1	1301845B	Brennerkopf kpl. 24V	Burner 24V bruciatore 24V	Brûleur 24V Brännare 24V	
5	1	1	1310970A	Brennstoff-Dosierpumpe Thermo 90S	Fuel dosing pump Thermo 90S Pompa di dosaggio per combustibile Thermo 90S	Pompe doseur pour combustible Thermo 90S Doseringspump Thermo 90S	
	1	1	1311996A	Ersatzteilbeutel Rohrschellen	Replacement set of hose clamps Sacchetto con fscette stringitubo di ricambio	Sachet avec bride d'attache de rechange Sats med reserv-slangklämmor	

# Thermo 90 / 90 S

Special Versions MAN / Sonderausführung MAN / Versions spéciales MAN / Versioni speciali MAN / Specialutförande MAN



Bild/fig. 15

Aufgeführt sind Teile, die abweichen von der Standard Ausgabe / Here shown: Parts that differ from the standard edition / Les pièces affichées sont celles qui diffèrent de la version standard / Appaiono qui le parti che si distinguano dall'edizione standard.

Pos. Item Repère Pos.	Stück Quantity Nombre Pezzi Antal	The rmo 90S Quantity /Stück Pezzi / Nombre Antal	Bestell_nr. Part no. Référence No. di. cat. Best. nr.	Benennung	Description Denominazione	Désignation Benämning	Bemerkungen Remarks Remarques Note Anmärking
1	1	1	82022D	Kabelbaum ca. 1490 Lg.	Wiring harness ca. 1490 lg. Fascio cavi ca. 1490 lg.	Faisceau de câbles ca. 1490 lg. Kablage ca. 1490 lg.	
2	1	1	86054B	Kraftstoffschlauch Øi4,5/5,5; Øa10,5/11,5	Fuel hose Øi4,5/5,5; Øa10,5/11,5  flessibile Øi4,5/5,5; Øa10,5/11,5	Tuyau Øi4,5/5,5; Øa10,5/11,5  bränsleslang Øi4,5/5,5; Øa10,5/11,5	

# Thermo 90 / 90 S

Standard Parts / Normteile / Pièces normalisées / Parti standard / Standard delar

Pos. Item Repère Pos. Pos.	Stück Quantity Nombre Pezzi Antal	Thermo 90 S		Bestell_nr. Part no. Référence No. di. cat. Best. nr.	Benennung	Description Denominazione	Désignation Benämning	Bemerkungen Remarks Remarques Note Anmärking
		Benzin Petrol	Diesel Diesel					
	2	<input checked="" type="checkbox"/>	<input checked="" type="checkbox"/>	35283B	Tapetite Linsenschraube DIN 7500 M5x12	Taptite-self tapping screw DIN 7500 M5x12  Taptite-self tapping screw DIN 7500 M5x12	Taptite-self tapping screw DIN 7500 M5x12  Taptite-self tapping screw DIN 7500 M5x12	
					replaced by 35283B			
	1	<input checked="" type="checkbox"/>	<input checked="" type="checkbox"/>	82416A	Dichtungssatz (Beutel)	Gasket set (bag) Set di guarnizione (sacchetto)	Set de joint Packningskit (sats)	

Bei mehrsprachigen Dokumentversionen ist die englische Version bindend. Die Telefonnummer des jeweiligen Landes entnehmen Sie bitte dem Webasto Servicestellenfaltblatt oder der Webseite Ihrer jeweiligen Webasto-Landesvertretung.

In case of multilingual document versions the English version is binding. The telephone number of each country can be found in the Webasto service center leaflet or the website of the respective Webasto representative of your country.

Dans le cas d'une version rédigée en plusieurs langues, l'anglais est alors la langue qui fait foi. Pour trouver le numéro de téléphone du pays concerné, veuillez consulter le dépliant des points-service Webasto ou la page web de la représentation Webasto de votre pays.

Con documenti multilingue sarà vincolante la versione Inglese. I numeri di telefono dei diversi Paesi sono riportati sul pieghevole relativo ai centri di assistenza Webasto oppure sul sito Internet del proprio rappresentante di riferimento Webasto.

Vid flerspråkiga dokumentversioner den engelska versionen är bindande. Telefonnumren i respektive land hittar du på Webasto serviceverkstads informationsblad eller på webbplatsen för respektive lands Webasto-representant.

Webasto Thermo & Comfort SE  
Postfach 1410  
82199 Gilching  
Germany

Besucheradresse / Visiting address:  
Friedrichshafener Strasse 9  
82205 Gilching  
Germany

Internet: [www.webasto.com](http://www.webasto.com)  
Technical Extranet: <http://dealers.webasto.com>

Nur innerhalb von Deutschland / Only in Germany  
Tel. / Phone: 01805 93 22 78\*

\*(14 Cent aus dem deutschen Festnetz / 14 cents from German fixed line network)